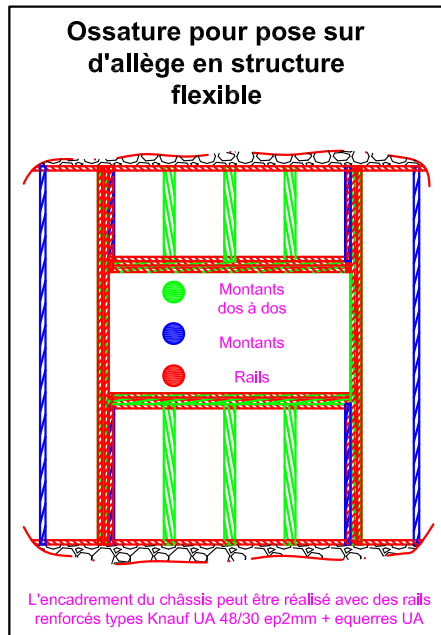
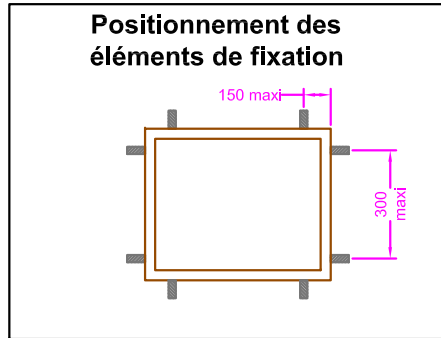


S.A.S. André CROUZILLES "Les Bouvents" - 16200 JARNAC - France Téléphone : 05 45 81 11 17 ; Télécopie : 05 45 81 70 78 E-mail : info@crouzilles.fr	NOTICE DE POSE	NP/TV - indice 1
	TRAPPES VERTICALES	Généralités : Cette notice s'applique aux trappes verticales EI30 et EI60.

CONSTRUCTIONS SUPPORT		
Structure rigide: Béton ou parpaings pleins ; épaisseur mini 70mm ; masse volumique mini : 850Kg/m3 Béton cellulaire ; épaisseur mini 70mm ; masse volumique mini : 500Kg/m3 Carreaux de plâtre ; épaisseur mini 70mm ; masse volumique mini : 800Kg/m3	Structure flexible: Epaisseur mini de 98mm à double parement classée EI60 minimum renforcé pour trappe EI30 et EI60.	

Vissage dans structure rigide:

Fixation : Vis et chevilles type HILTI HT-10/132 au pas maxi de 300mm pour le béton.
 Etanchéité : Bourrage de laine de roche à refus + couvre-joint de 40 x 10mm mini pour les calfeutrements de 5 à 25mm. Pour les calfeutrements inférieurs à 5mm, utiliser du FLEXILOCIDE ou INTERDENS pour bourrage à refus.



Vissage dans structure flexible à l'avancement :

Vissage avec vis Ø4 mini, permettant une pénétration de 20mm mini dans le châssis.

Exemple à l'avancement avec 1 languette et feuillure à brique

Exemple à l'avancement avec 2 languettes et couvre joints

Scellement dans structure rigide:

Fixation : patte à sceller + vis TB Ø4x20mm ou lardis à clous à bateau au pas de 300mm maxi et à moins de 150mm des extrémités

Avec ou sans feuillure à brique

Vissage dans structure flexible existante:

Vissage au travers des montants boxés ou montants renforcés ep2mm avec vis Ø4 mini, Bourrage de laine de roche à refus + couvre-joint de 40 x 10mm mini pour les calfeutrements de 5 à 25mm. Pour les calfeutrements inférieurs à 5mm, utiliser du flexilodice ou interdens pour bourrage à refus.

Exemple dans cloison existante avec 1 languette et jeu inférieur à 5mm

Exemple dans cloison existante avec 2 languettes et jeu jusqu'à 25mm

Les éléments de fixation et de calfeutrement ainsi que les couvre-joints ne sont pas compris en fourniture avec les blocs-portes commercialisés par la société Crouzilles.