

**Généralités** : Cette notice s'applique aux blocs-portes simple action EI30 et EI60

**CONSTRUCTIONS SUPPORT**

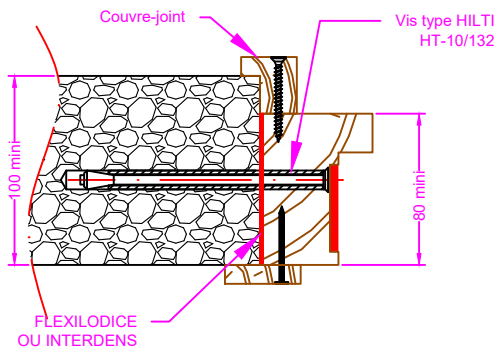
- Structure rigide:**
- Voiles en béton armé ayant une masse volumique d'au moins 2200 Kg/m<sup>3</sup>. Epaisseur voir fin de document.
  - Maçonneries ou parois en béton léger ayant une masse volumique d'au moins 800 Kg/m<sup>3</sup>. Epaisseur voir fin de document.
  - Béton plein ou parpaings pleins ayant une masse volumique d'au moins 850 Kg/m<sup>3</sup>. Epaisseur voir fin de document.
  - Béton cellulaire ayant une masse volumique d'au moins 500 Kg/m<sup>3</sup>. Epaisseur voir fin de document.
  - Carreaux de plâtre ayant une masse volumique d'au moins 800 Kg/m<sup>3</sup> et d'une épaisseur d'au moins 100 mm.
- Structure flexible:**
- Epaisseur mini de 98 mm à double parement classée EI 60 minimum pour porte EW 30; EI 30 et EI 60. Le montage s'effectue suivant les prescriptions du DTU 25.41.
- Châssis vitrés:**
- Epaisseur mini de 80 mm en EI30 et 98 mm en EI60. La résistance au feu d'un ensemble vitré est déterminée par la résistance au feu de l'élément ayant la plus faible résistance.

**Vissage dans structure rigide:**

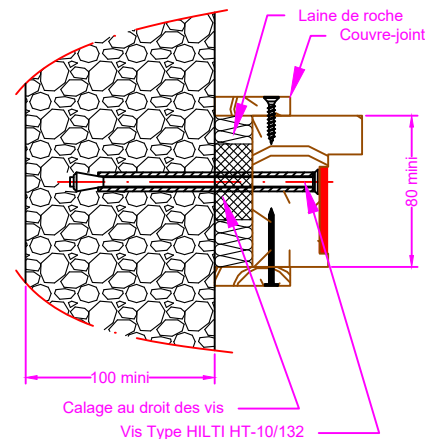
Fixation : Vis et chevilles type HILTI HT-10/132.

Etanchéité : Bourrage de laine de roche à refus + couvre-joint optionnel de 50 x 10 mm mini pour les calfeutrements de 5 à 20 mm. Pour les calfeutrements inférieurs à 5mm, utiliser du FLEXILODICE ou INTERDENS pour bourrage à refus.

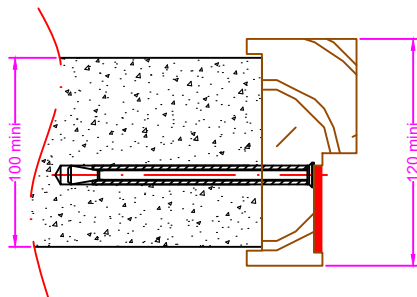
**Cas du montage dans structure rigide (calfeutrement < 5 mm)**



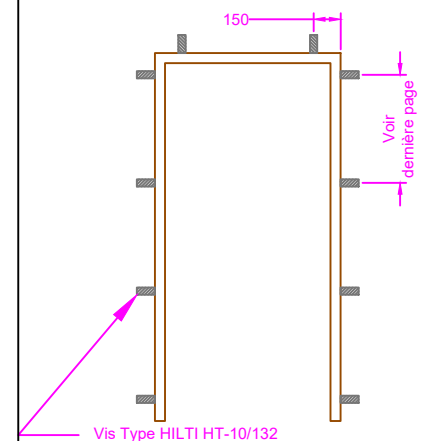
**Cas du montage dans structure rigide (5mm < calfeutrement < 20 mm)**



**Cas du montage à l'avancement dans cloisons de carreaux de plâtre uniquement avec feuillure à brique (calfeutrement = 0 mm)**



**Positionnement des fixations avec structure rigide**



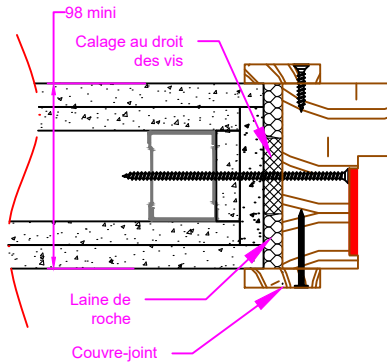
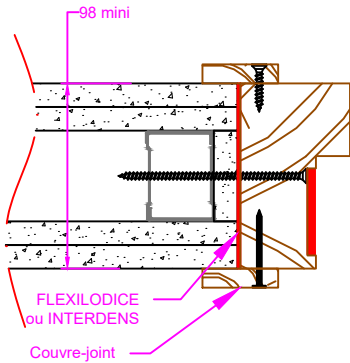
**Les éléments de fixation et de calfeutrement ainsi que les couvre-joints ne sont pas compris en fourniture avec les blocs-portes commercialisés par la société Crouzilles.**

**Vissage dans structure flexible existante:**

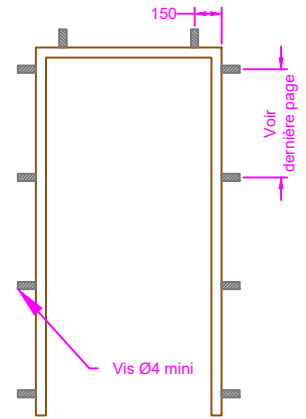
Vissage au travers des montants boxés ou montants renforcés épaisseur 2 mm, traversantes par rapport aux montants ou traverses de la structure.  
Etanchéité : Bourrage de laine de roche à refus + couvre-joint optionnel de 50 x 10 mm mini pour les calfeutremments de 5 à 20 mm. Pour les calfeutremments inférieurs à 5 mm, utiliser du FLEXILODICE ou INTERDENS pour bourrage à refus.

Exemple dans cloison existante avec 1 languette et jeu inférieur à 5mm

Exemple dans cloison existante avec 2 languettes et jeu jusqu'à 20mm



**Positionnement des fixations avec cloison flexible**

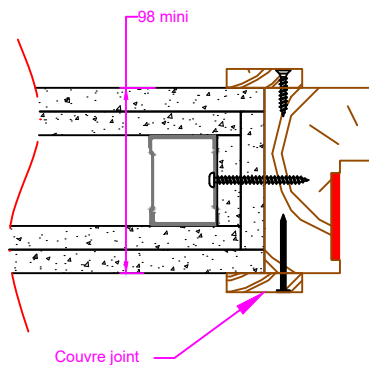
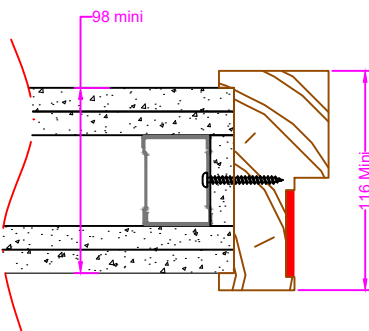


**Vissage dans structure flexible à l'avancement :**

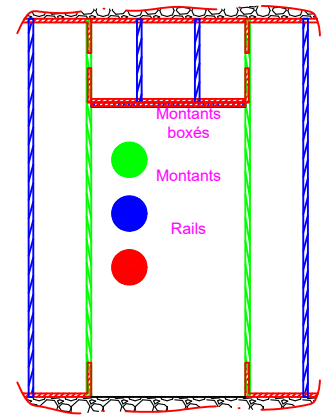
Vissage : voir dernière page.

Exemple à l'avancement avec 1 languette et feuillure à brique

Exemple à l'avancement avec 2 languettes et couvre-joints



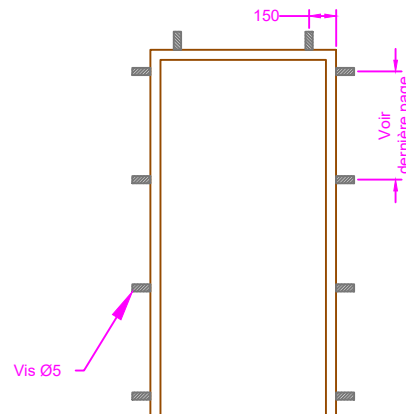
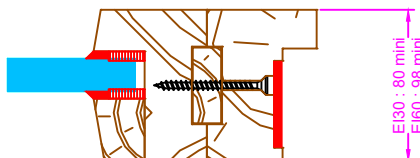
**Structure support du bloc-porte conforme au DTU 25.41**



L'encadrement du châssis peut être réalisé avec des rails renforcés types Knauf UA 48/30 ep2mm + equerres UA

**Vissage châssis vitrés :**

Vissage du bloc-porte à un châssis vitré au travers d'une fausse languette dim 40x15mm .  
Vis et pas, voir fin de document.



**Les éléments de fixation et de calfeutrement ainsi que les couvre-joints ne sont pas compris en fourniture avec les blocs-portes commercialisés par la société Crouzilles.**

**S.A.S. André CROUZILLES**

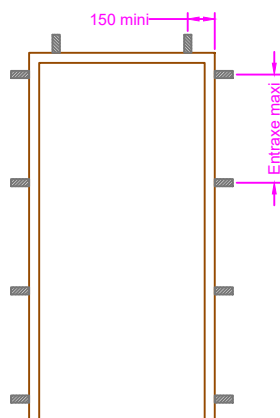
"Les Bouvents" - 16200 JARNAC - France  
 Téléphone : 05 45 81 11 17 ; Télécopie : 05 45 81 70 78  
 E-mail : info@crouzilles.fr

**NOTICE DE POSE**

NP/SA - indice 4

**BLOCS-PORTES SIMPLE ACTION**

Gamme de menuiserie	Cloison support	Ep cloison	Ep mini huisserie	Vis	Entraxe vis
<b>CROUZI DI 1V EI30</b> <b>CROUZI SPF 2V EI30</b>	Béton	200 mm	80	Hilti Ø10x132	541
	Béton cellulaire	100 mm	80	Hilti Ø10x132	541
	Carreaux de plâtre	100 mm	120	Hilti Ø10x132	400
	Cloison plaques de plâtre	EI60 mini	80	Ø5	250
	Châssis/Cloison vitré(e)	80 mini	idem châssis	5x60	450
<b>CROUZI FPE EI30 1V</b> <b>CROUZI FPE EI30 2V</b>	Béton	100 mm	80	Hilti Ø10x132	500
	Béton cellulaire	100 mm	80	Hilti Ø10x132	500
	Carreaux de plâtre	100 mm	100 120 si recouvrement	Hilti Ø10x132	600
	Cloison plaques de plâtre	EI60 mini	80	4x25 ou 4x100	450
	Châssis/Cloison vitré€	80 mini	idem châssis	5x60	450
<b>CROUZI GV/07 1V EI30</b> <b>CROUZI GV/07 2V EI30</b>	Béton	100mm	80	Hilti Ø10x132	500
	Béton cellulaire	100 mm	80	Hilti Ø10x132	500
	Carreaux de plâtre	100 mm	100 120 si recouvrement	Hilti Ø10x132	600
	Cloison plaques de plâtre	EI60 mini	80	4x25 ou 4x100	450
	Châssis/Cloison vitré€	80 mini	idem châssis	5x60	450
<b>CROUZIFEU 06 1V EI60</b> <b>CROUZIFEU 06 2V EI60</b>	Béton	100 mm	80	Hilti Ø10x132	500
	Béton cellulaire	100 mm	80	Hilti Ø10x132	500
	Carreaux de plâtre	100 mm	100 120 si recouvrement	Hilti Ø10x132	600
	Cloison plaques de plâtre	EI120 mini	80	4x25 ou 4x100	450
	Châssis/Cloison vitré€	98 mini	idem châssis	5x60	450
<b>CROUZIFEU GV/09 SA 1V EI60</b> <b>CROUZIFEU GV/09 SA 2V EI60</b>	Béton	100 mm	80	Hilti Ø10x132	680
	Béton cellulaire	100 mm	80	Hilti Ø10x132	680
	Carreaux de plâtre	100 mm	100 120 si recouvrement	Hilti Ø10x132	600
	Cloison plaques de plâtre	E120 EI120	80	4x25 ou 4x100	450
	Châssis/Cloison vitré€	98 mini	idem châssis	5x60	680

**Positionnement des fixations dans les cloisons**

Les éléments de fixation et de calfeutrement ainsi que les couvre-joints ne sont pas compris en fourniture avec les blocs-portes commercialisés par la société Crouzilles.