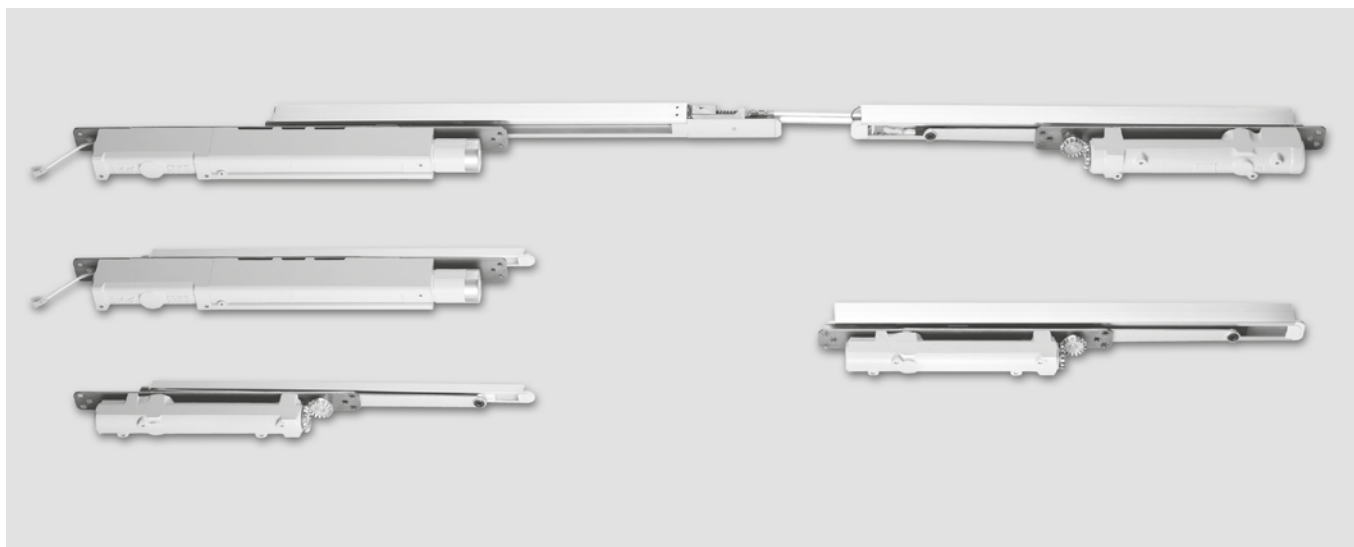


**Concept de ferme-portes
encastrés
ITS 96
ITS 96 FL**

Concept de ferme-portes encastrés

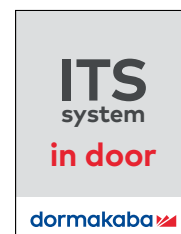
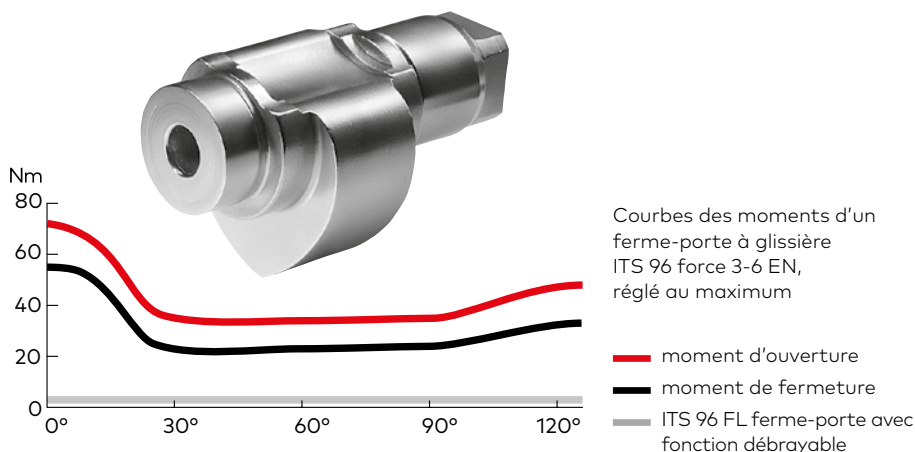
La solution intégrée pour les portes représentatives



Grâce à sa construction compacte, le système ITS 96 s'intègre de manière quasiment invisible dans la porte et le cadre et se fond ainsi discrètement dans le concept architectural global.

Le ITS 96 FL, un perfectionnement du système ITS 96, propose à présent une fonction bras débrayé pour les portes coupe-feu et pare-fumée d'une largeur allant jusqu'à 1400 mm et d'un poids max. de 180 kg. Ce confort supplémentaire contribue à améliorer la facilité d'accès dans le projet.

Doté de la technologie Easy Open éprouvée, ce système garantit une ouverture extrêmement aisée et sans peine de la porte. Avec les ferme-portes à glissière dormakaba dotés de la technologie EASY OPEN, la came en forme de coeur diminue immédiatement et nettement le moment d'ouverture à maîtriser. Les enfants, les personnes âgées ou handicapées, en particulier, peuvent ainsi ouvrir la porte avec moins d'efforts et donc moins de difficultés. Ce n'est toutefois pas seulement à cette catégorie d'utilisateurs que le moment d'ouverture fortement dégressif offre des avantages, car cette technologie assure en général une réduction nette des efforts pour une facilité de passage maximale.



Contents

ITS 96 / ITS 96 FL	FL Caractéristiques techniques	4
	Application and installation	8
Glissière pour portes à un vantail	G 96 N20 Glissière version standard	10
	RF Glissière avec arrêt mécanique	11
	G 96 EMF Glissière avec arrêt électromécanique	14
Glissière avec pour portes à deux vantaux	G 96 GSR Glissière avec régulateur de fermeture	16
	G 96 GSR-EMF Glissière avec régulateur de fermeture et arrêt électromécanique	18
	G 96 GSR Régulateur de fermeture à glissière avec fonction bras débrayable sur le vantail de service	24
Centrale de détection de fumée	RMZ	30
Détecteur de fumée	RM-N	30
Accessoires		32
Dispositifs d'arrêt	Dispositifs d'arrêt Information importante 35	35
Le ferme-porte et ses accessoires	ITS 96	36
	ITS 96 FL	38



Engagement en matière de durabilité

Nous sommes engagés à favoriser un développement durable tout le long de notre chaîne de valeur et en harmonie avec nos responsabilités économiques, environnementales et sociales auprès des générations actuelles et future.

La durabilité est un facteur de plus en plus important dans l'industrie de la construction. Afin de fournir des informations quantifiées sur les impacts environnementaux d'un produit tout au long de son cycle de vie, dormakaba fournit des déclarations environnementales de produits (EPD), basées sur des évaluations holistiques du cycle de vie.

L'EPD complet est disponible en téléchargement sur: www.dormakaba.com.

Technique sans compromis

Avec le système de ferme-portes ITS 96, est née une génération de ferme-portes révolutionnaires. Les dimensions réduites du ferme-porte et de la glissière permettent l'encastrement dans le vantail et le linteau. Il offre un grand confort d'utilisation grâce au moment d'ouverture rapidement dégressif. Par sa forme extrêmement compacte l'ITS 96 peut se loger dans l'épaisseur de presque toutes les portes d'au moins 40 mm. En ce qui concerne l'ITS 96 FL, une épaisseur minimale de 50 mm est exigée.

Le ITS 96 FL (dispositif d'asservissement avec fonction bras débrayable) s'intègre parfaitement dans la gamme de glissières et d'accessoires existante du système ITS 96, l'assortiment actuel pouvant continuer à être utilisé. Le domaine d'utilisation inclut la sécurité des portes coupe-feu et pares-fumées, ainsi que des portes en général dans les maisons de retraite, centres pour handicapés et hôpitaux.

Les «plus» de l'ITS 96

Pour le grossiste

- Faibles coûts de stockage: modèles universels, gamme réduite, emballage séparé du ferme-porte et des glissières.
- Solutions pratiques grâce à ses accessoires identiques pour ITS 96 et ITS 96 FL.

Pour l'installateur


- Appareil réversible pour portes droites ou gauches.
- Possibilité d'installation et de réglage en atelier. Dimensions identiques (sauf longueur) pour ITS 96 EN 3-6 et ITS 96 FL EN 3-6.
- Réglage de la force et de la vitesse de fermeture après montage.

Pour l'architecte – prescripteur

- Esthétique parfait de l'ouvrage grâce à l'invisibilité du produit.
- Pérennité de l'ouvrage.
- Respect des exigences légales en matière de construction accessible à tous.
- Emploi universel sur les portes à 1 ou 2 vantaux.

Pour l'utilisateur

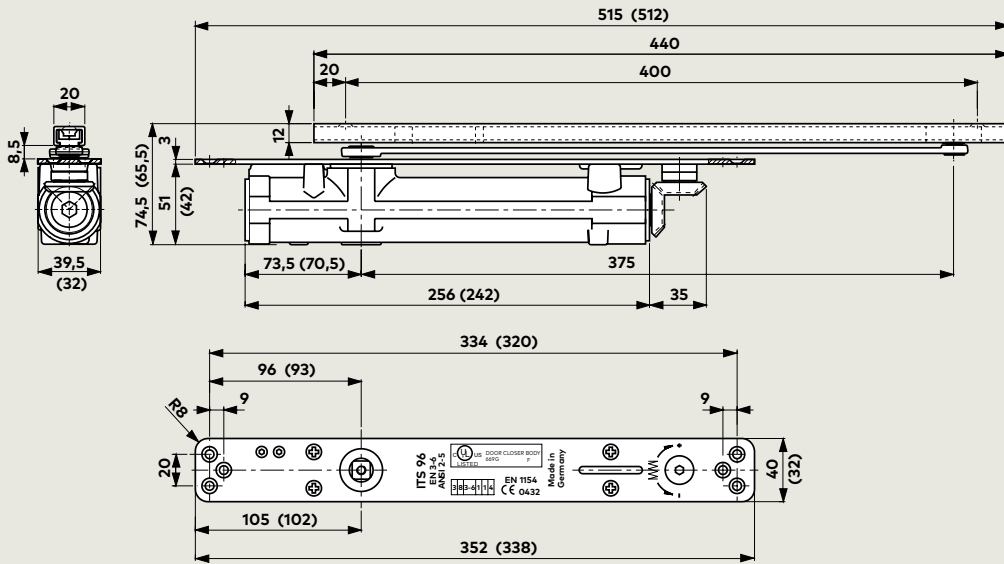
- Protection optimale contre le vandalisme.
- Grand confort d'utilisation. Fermeture garantie par à-coup final réglable.
- Fonction bras débrayable à partir d'un angle d'ouverture de porte > 0°, et donc ouverture sans résistance des portes coupe-feu asservies.

Caractéristiques techniques		ITS 96		ITS 96 FL
		EN 2-4	EN 3-6	EN 3-6
Force de fermeture réglable en continu	Force	EN 2-4	EN 3-6	EN 3-6
Portes intérieures ¹⁾	≤ 1100 mm	●	●	●
	≤ 1400 mm	-	●	●
Portes extérieures (ouvrant vers l'extérieur)		-	-	-
Portes coupe-feu ¹⁾	≤ 1100 mm	●	●	●
	≤ 1400 mm	-	●	●
Epaisseur de porte	≤ 40 mm	●	-	-
	≤ 50 mm	●	●	●
Poids maximum de vantail en kg		130	180	180
Modèle unique pour porte gauche ou droite		●	●	●
Bras à glissière		●	●	●
Closing force variable by means of adjustable screw		●	●	●
Vitesse de fermeture réglable en continu par valve	120° – 0°	●	●	●
	7° – 0°	●	●	●
Limiteur mécanique d'ouverture		●	●	●
Retardement à la fermeture		-	-	-
Arrêt		○	○	-
Angle d'ouverture maximum (dépend du type de porte)		approx. 120°		
Tension d'alimentation		-	-	24 V DC ± 15 %
Puissance absorbée		-	-	3 W
Poids en kg		1,3	2,5	4,2
Dimensions en mm	Longueur	277	291	476
	Epaisseur	32	39,5	39,5
	Hauteur	42	51	51
Ferme-porte conforme à la norme EN 1154		●	●	●
Dispositif d'arrêt EMF conforme à la norme EN 1155		●	●	●
Sélecteur de fermeture conforme à la norme EN 1158		●	●	●
Marquage  pour produits de construction		●	●	●
Approprié pour la construction accessible à tous conformément aux normes DIN 18040 et DIN SPEC 1104 (CEN/TR 15894)		●	●	●
ANSI 156.4		●	-	-

● oui – non ○ en option

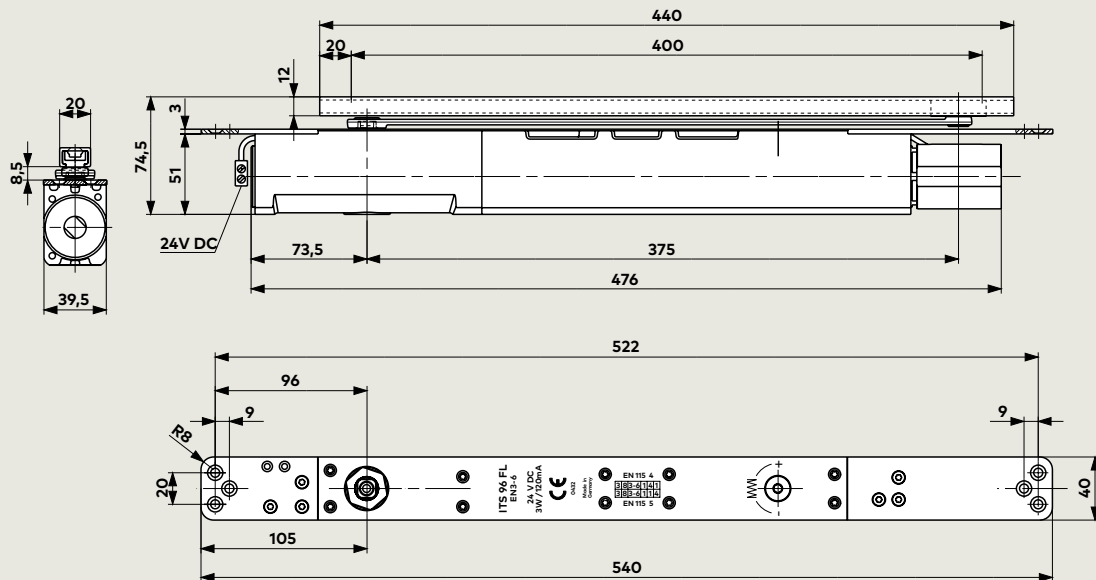
1) Pour des portes hautes et lourdes ou des portes extérieures constamment soumises à des vents forts, il est préférable de régler le ferme-porte à une force supérieure ou d'installer le modèle de taille supérieure.

ITS 96



Sur l'illustration: ITS 96 3-6
 Entre (): cotes de l'ITS 96 2-4

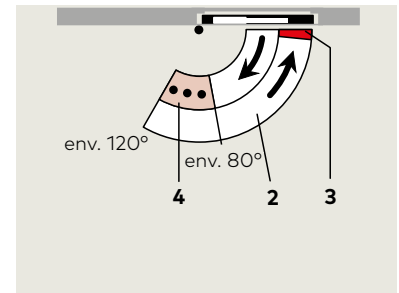
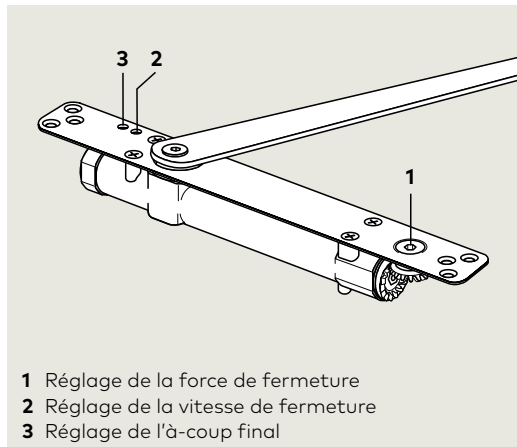
ITS 96 FL



ITS 96 Ferme-porte à glissière

Réglage

L'ITS 96 s'adapte à la porte et sa situation. La force de fermeture se règle facilement de l'extérieur sur le dessus du ferme-porte. La vitesse de fermeture et l'à-coup final sont également réglables à tout moment par le dessus.



2 Fermeture contrôlée avec vitesse réglable

3 A-coup final réglable

4 Limiteur d'ouverture

F Application feu

Le ferme-porte ITS 96 est conforme à la norme européenne EN 1154.

Descriptif

Ferme-porte à glissière intégré dans le vantail ou dans le châssis selon EN 1154, avec moment d'ouverture fortement dégressif, pour une ouverture de porte aisée conformément à la norme DIN SPEC 1104.

Force de fermeture, vitesse de fermeture et à-coup final réglables en continu. DIN-L et DIN-R utilisables, avec glissière ... (Cf. pages 10 – 29).

Force

- EN 2 – 4
- EN 3 – 6

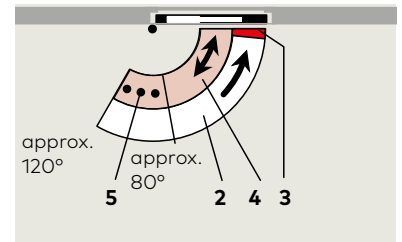
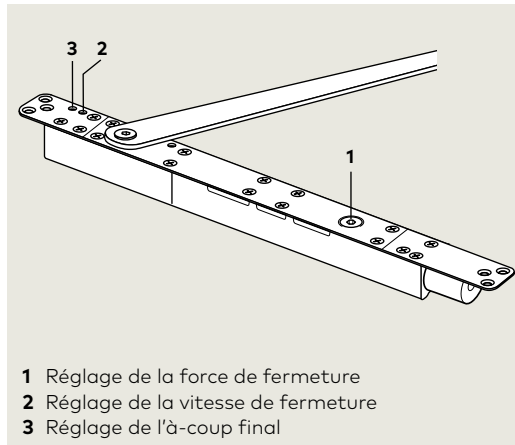
Référence

ITS 96

ITS 96 FL Ferme-porte à glissière avec fonction débrayage

Réglage

La fonction « bras débrayable » est activée, pendant que la porte s'ouvre, à partir d'un angle d'ouverture de porte > 0°. La fonction « bras débrayable » permet de passer facilement la porte : seule la faible résistance des paumelles s'oppose alors à l'ouverture. En cas d'alarme ou de coupure de courant, l'ITS 96 FL garantit la fermeture de la porte. La force de fermeture se règle facilement sur le dessus du fermeporte. La vitesse de fermeture et l'à-coup final sont également réglables à tout moment par le dessus.



- 2 Fermeture contrôlée avec vitesse réglable (en l'absence de courant)
- 3 A-coup final réglable (en l'absence de courant)
- 4 Plage de débrayage
- 5 Limiteur d'ouverture

F Application feu

Le ferme-porte ITS 96 est conforme à la norme européenne EN 1154.

Descriptif

Ferme-porte à glissière de taille 3-6 intégré dans le vantail ou dans le châssis selon EN 1154, avec marquage CE, moment d'ouverture fortement dégressif, dispositif d'arrêt électrohydraulique, 24 V c.c., contrôle selon EN 1155 et fonction bras débrayable à partir d'un angle d'ouverture de porte > 0°. Vitesse de fermeture et butée réglables en continu. DIN-L et DIN-R utilisables, avec glissière (cf. pages 10 – 29).

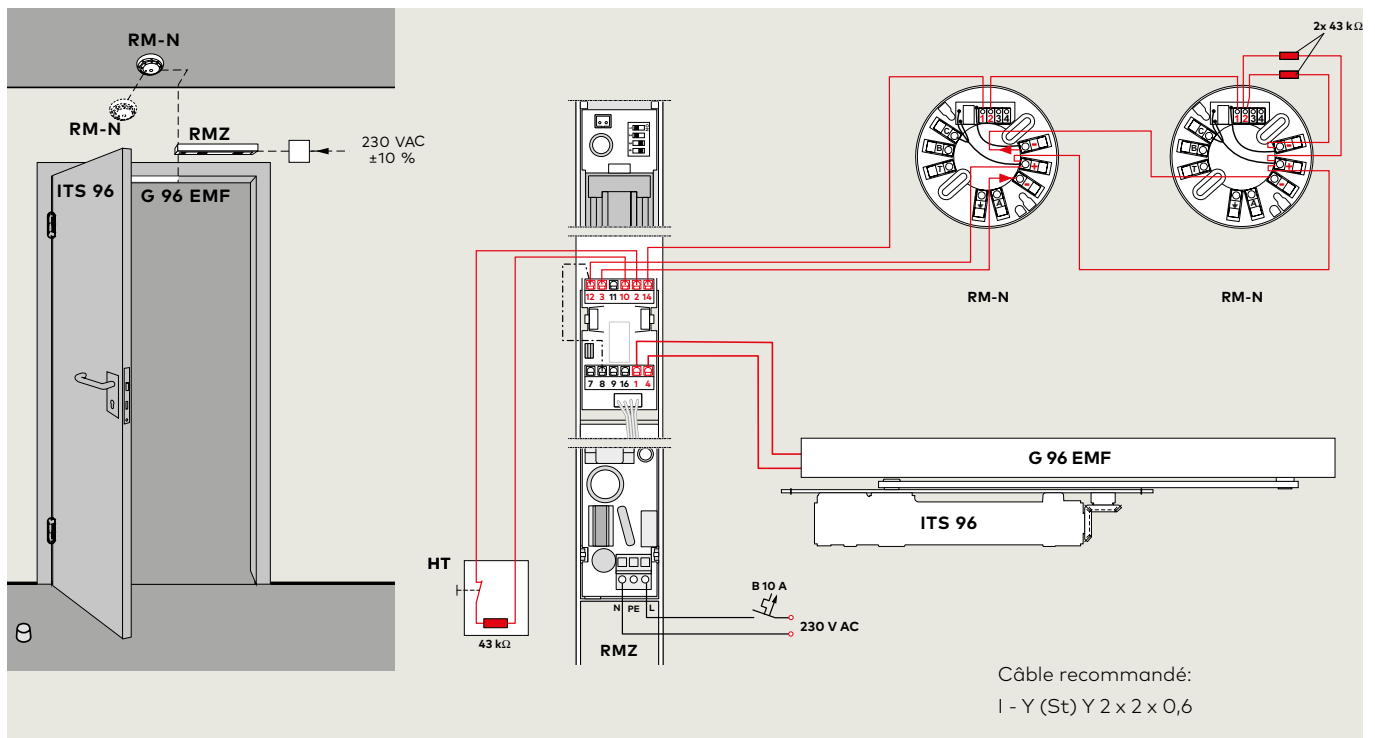
Approprié pour la construction accessible à tous conformément aux normes DIN 18040 et DIN SPEC 1104 (CEN/TR 15894).

Référence ITS 96 FL

Information importante

Il est impératif de respecter la réglementation en vigueur. Il est conseillé de faire vérifier régulièrement ce type d'installation et le bon fonctionnement des appareils dans le cadre d'un contrat de maintenance (voir page 35).

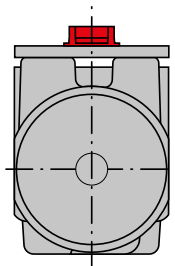
Exemple d'application



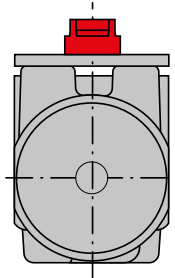
Application et montage

La glissière invisible du concept de ferme-porte ITS 96 s'adapte aux différents types de portes et jeux de traverse haute. Cette polyvalence est obtenue par la combinaison des différentes longueurs d'axe de ferme-porte et de la glissière universelle K8/K12. Plans d'adaptation sur demande.

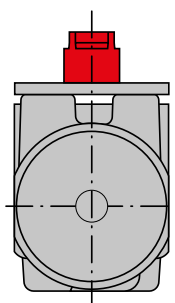
ITS 96 2-4
ITS 96 3-6
ITS 96 FL 3-6



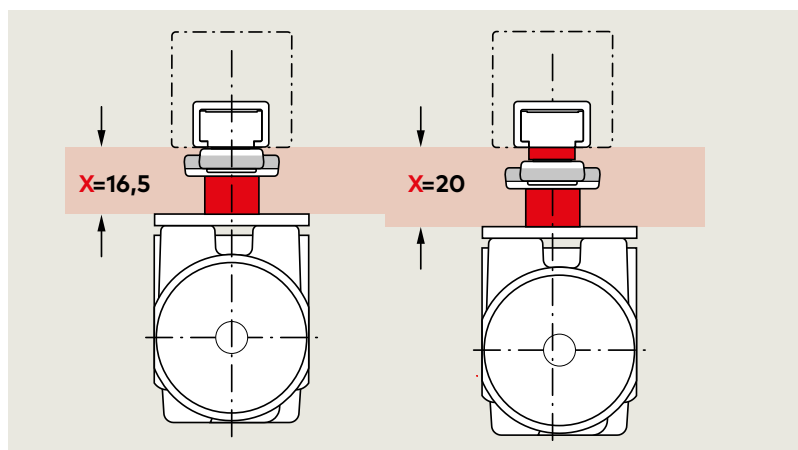
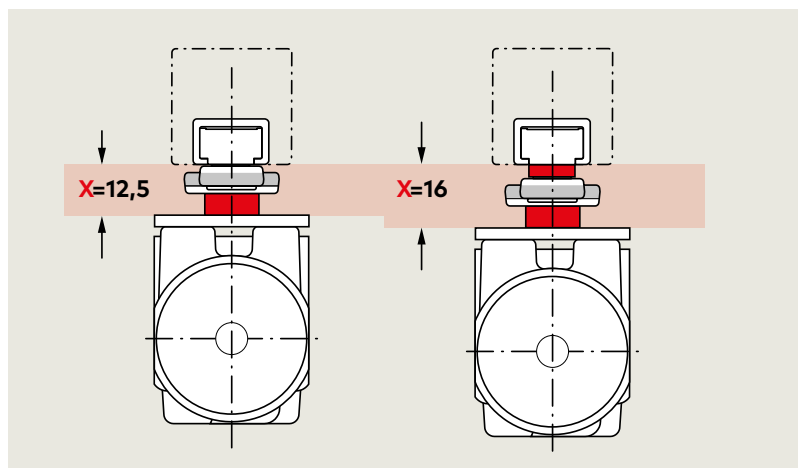
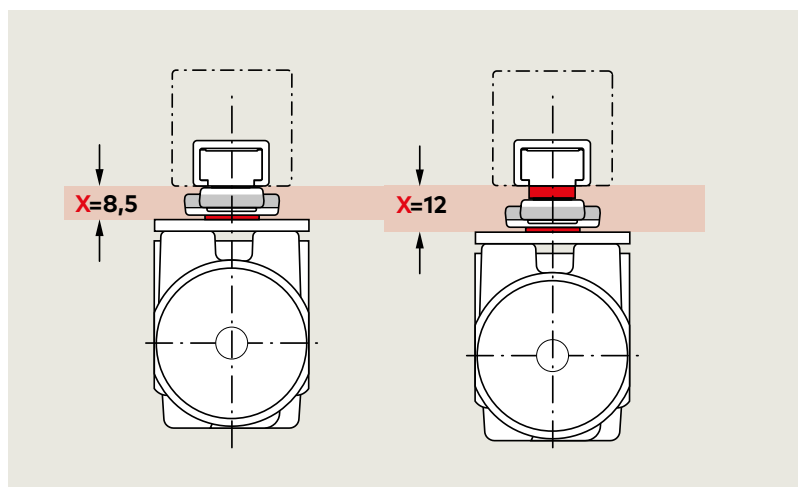
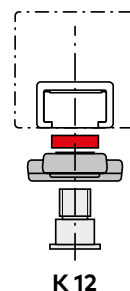
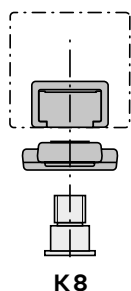
ITS 96 2-4
ITS 96 3-6
ITS 96 FL 3-6
avec axe rallongé
de 4 mm



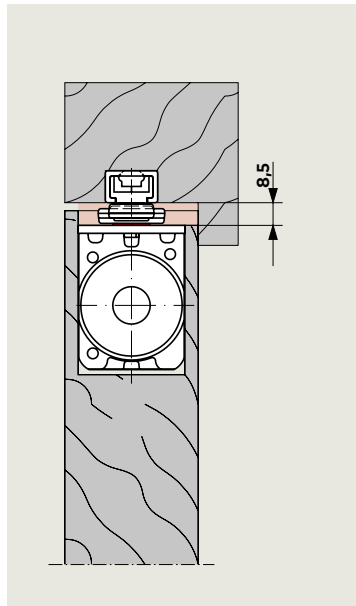
ITS 96 2-4
ITS 96 3-6
ITS 96 FL 3-6
avec axe rallongé
de 8 mm



G 96...

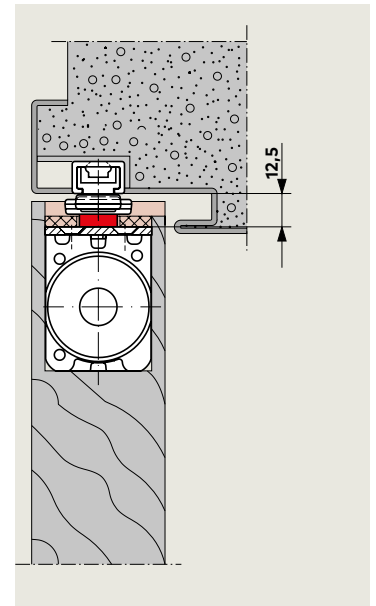


Porte bois à fleur, jeu de traverse haute de 8,5 mm, avec ITS 96/ITS 96 FL EN 3-6, axe standard et glissière G 96 N20 K8.

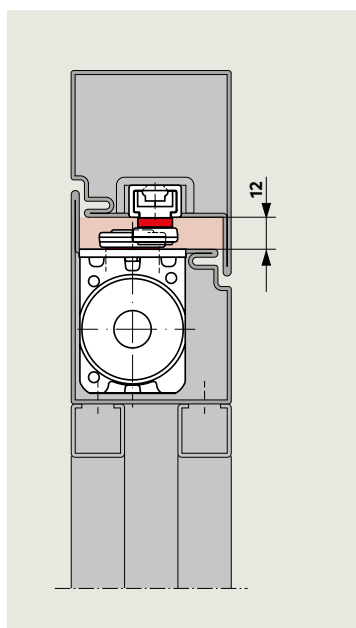


Porte bois à fleur avec huisserie acier, jeu de traverse haute de 12,5 mm, avec ITS 96/ITS 96 FL EN 3-6, axe rallongé de 4 mm et glissière G 96 N20 K8.

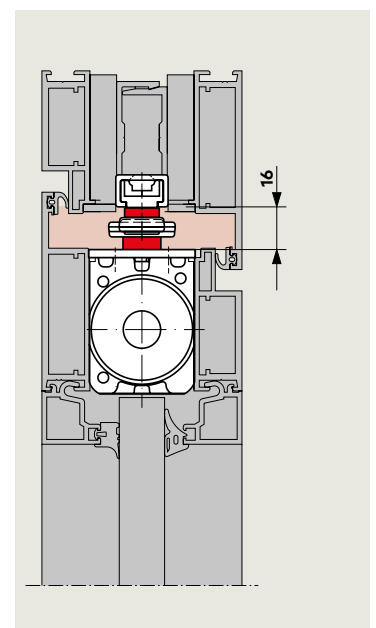
⚠ Respecter les tolérances de réservation dans le gros-oeuvr



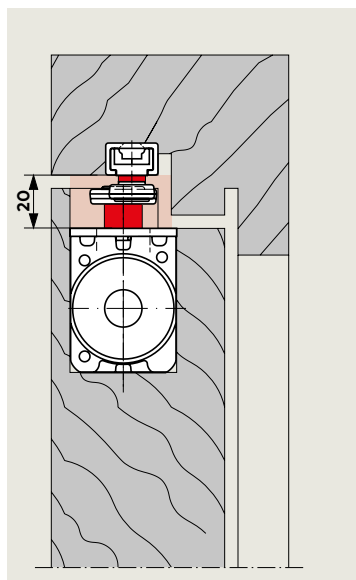
Porte bois à fleur, jeu de traverse haute de 8,5 mm, avec ITS 96/ITS 96 FL EN 3-6, axe standard et glissière G 96 N20 K8.



Porte à fleur en profilé aluminium, jeu de traverse haute de 16 mm, avec ITS 96/ITS 96 FL EN 3-6, axe rallongé de 4 mm et glissière G 96 N20 K12.

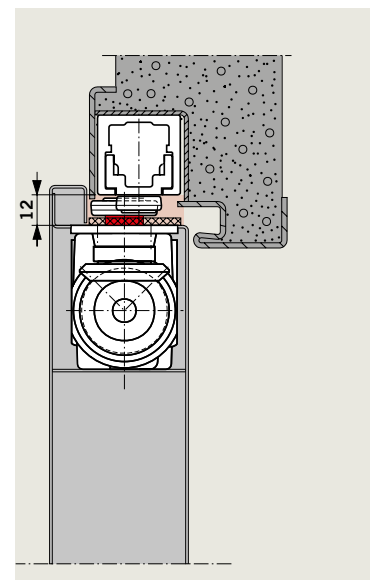


Porte bois à fleur, jeu de traverse haute de 8,5 mm, avec ITS 96/ITS 96 FL EN 3-6, axe standard et glissière G 96 N20 K8.

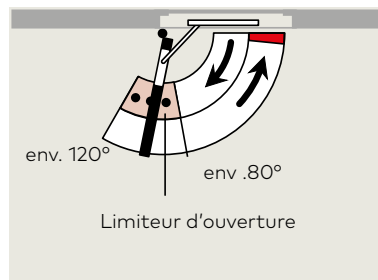
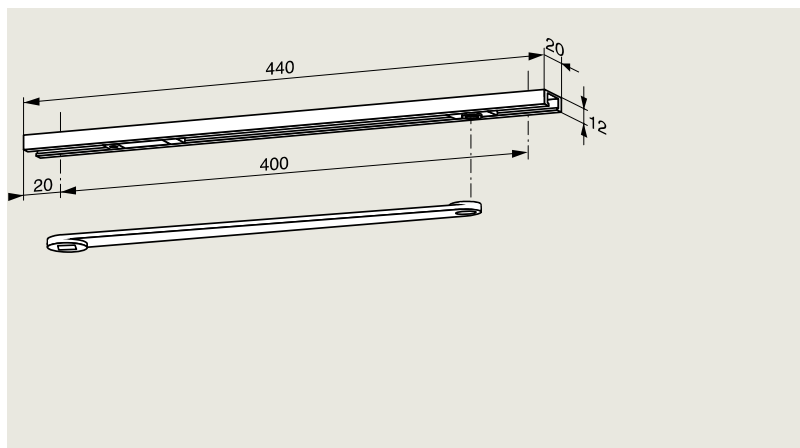


Porte métallique à recouvrement avec huisserie acier, jeu de traverse haute de 12 mm, avec ITS 96/ITS 96 FL EN 3-6, axe rallongé de 4 mm et glissière G 96 EMF K8.

⚠ Respecter les tolérances de réservation dans le gros-oeuvr



G 96 N20 Glissière



La glissière comprend: bras, glissière, coulisseau, limiteur d'ouverture et vis de fixation. Elle s'adapte aux fermettes ITS 96 force 2-4 et ITS 96 force 3-6. La glissière G 96 N20 peut être transformée à volonté en K8/K12.

F Application feu

Les fermettes ITS 96 et ITS 96 FL sont conformes à la norme européenne EN 1154 et peuvent équiper les portes coupe-feu.

Descriptif

Ferme-porte ITS 96...(voir pages 4 à 7) avec glissière G 96 N20

Version

- DIN-L K8/K12
- DIN-L K8/K12
-

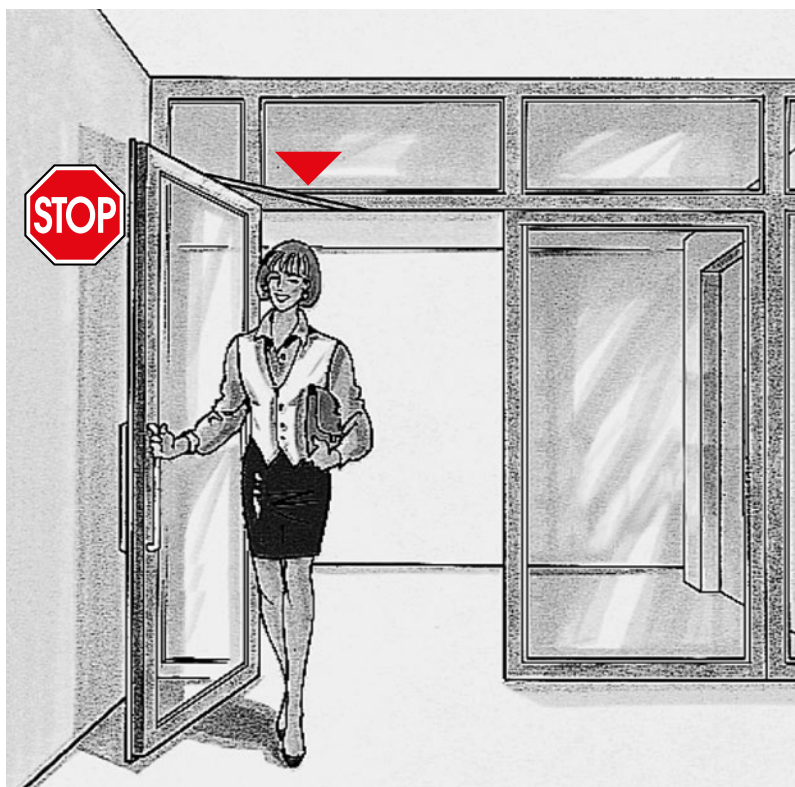
Référence

ITS 96 N20
ITS 96 FL N20

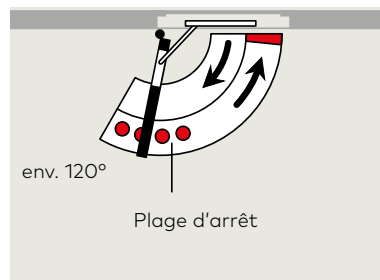
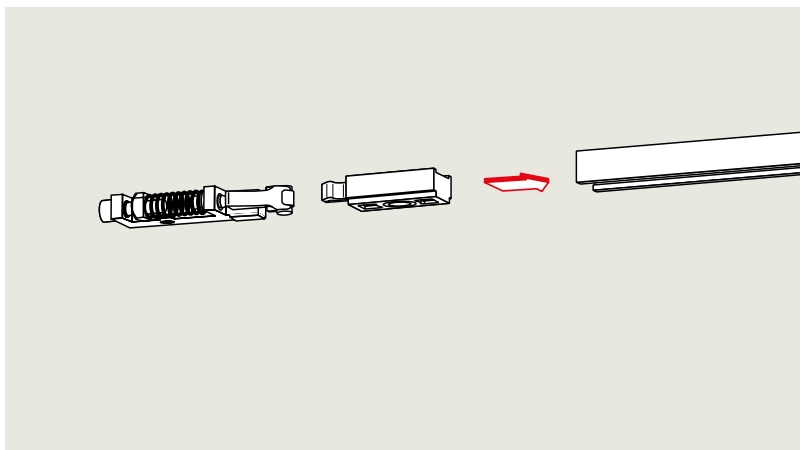
Limiteur d'ouverture

Le limiteur d'ouverture mécanique, avec amortisseur progressif protège porte et cloison, en cas d'utilisation normale de la porte. Il peut limiter l'angle d'ouverture entre environ 80° et 120° au maximum.

Le limiteur d'ouverture n'offre pas de garantie en cas de force excessive exercée sur la porte. Il ne remplace pas la butée de porte.



Dispositif d'arrêt

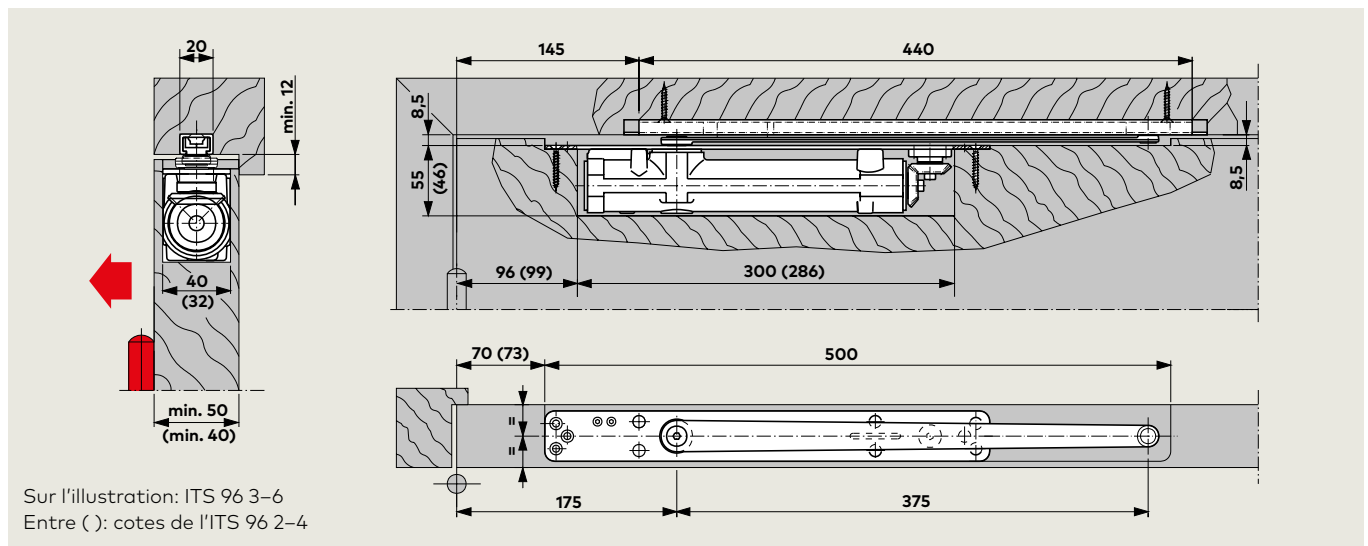


Le dispositif d'arrêt RF détermine un point d'arrêt précis, sans recul de la porte, jusqu'à un angle d'environ 120°. La force de rétention est réglable en fonction de la largeur de porte. Le dispositif d'arrêt RF est réversible droite-gauche. Il s'installe dans une glissière G 96 N20.

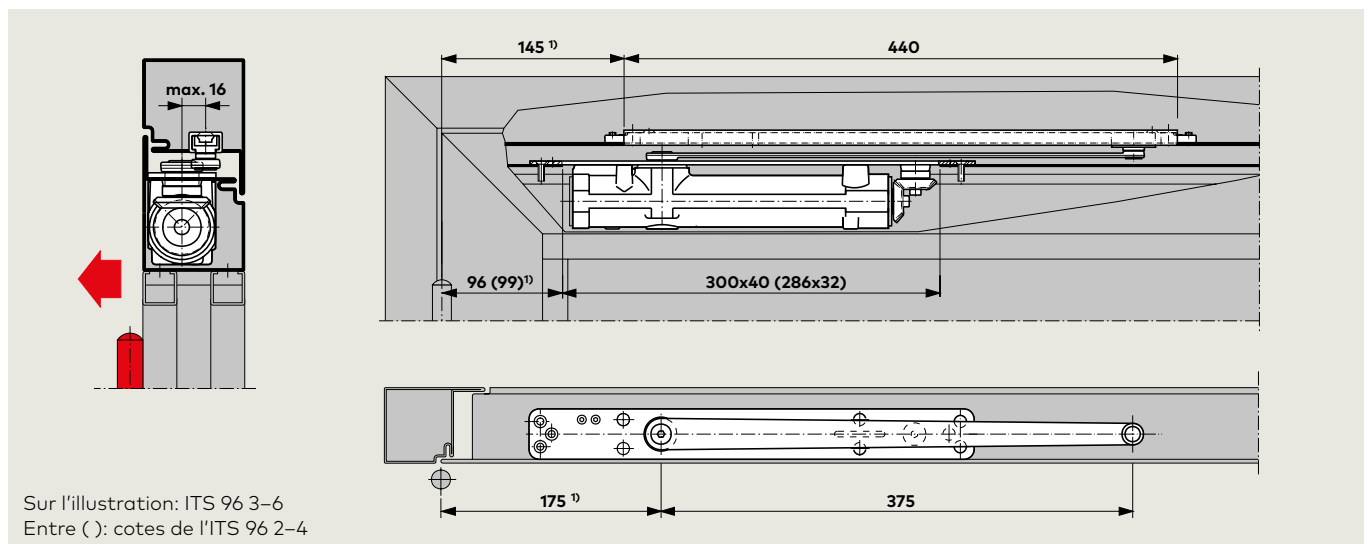
La glissière G 96 avec arrêt RF n'est pas conçue pour les portes coupe-feu.

Accessoires

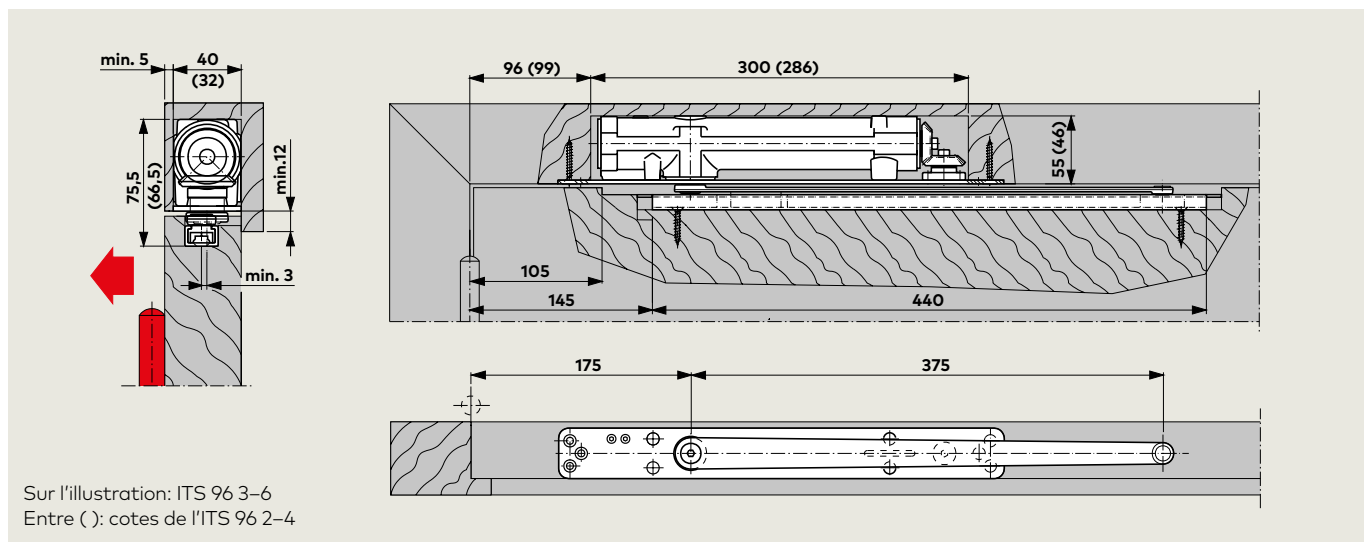
- Dispositif d'arrêt RF G 96 N20



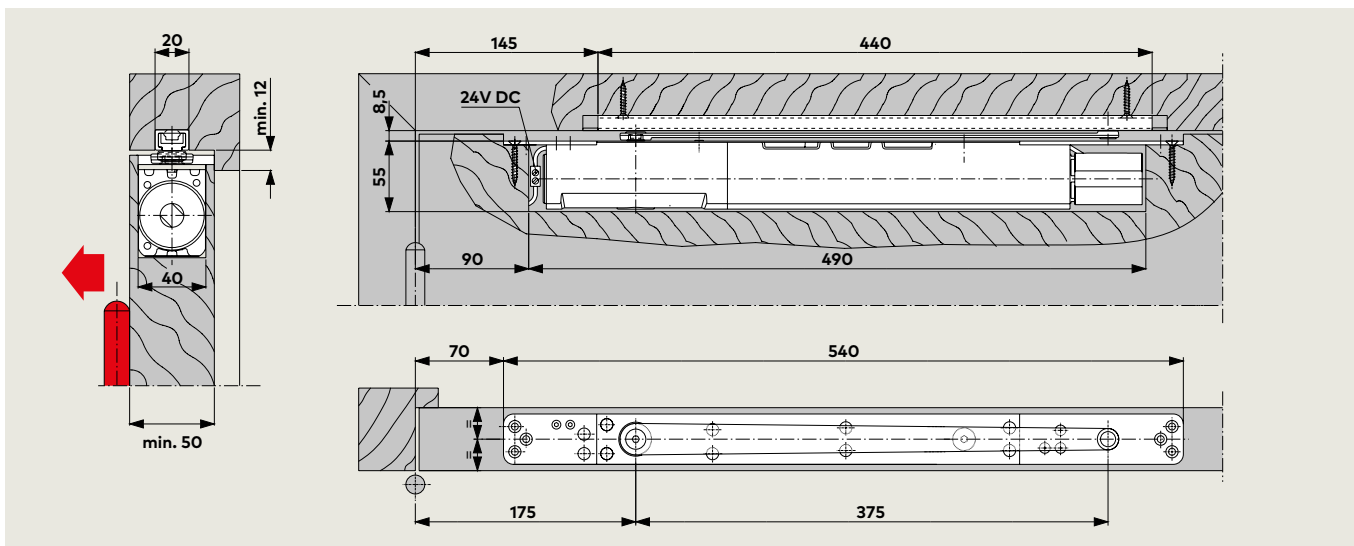
Ferme-porte ITS 96 avec glissière G 96 N20 dans une porte en bois
Exemple sur porte DIN-L. Sur porte DIN-R, les schémas seraient symétriques



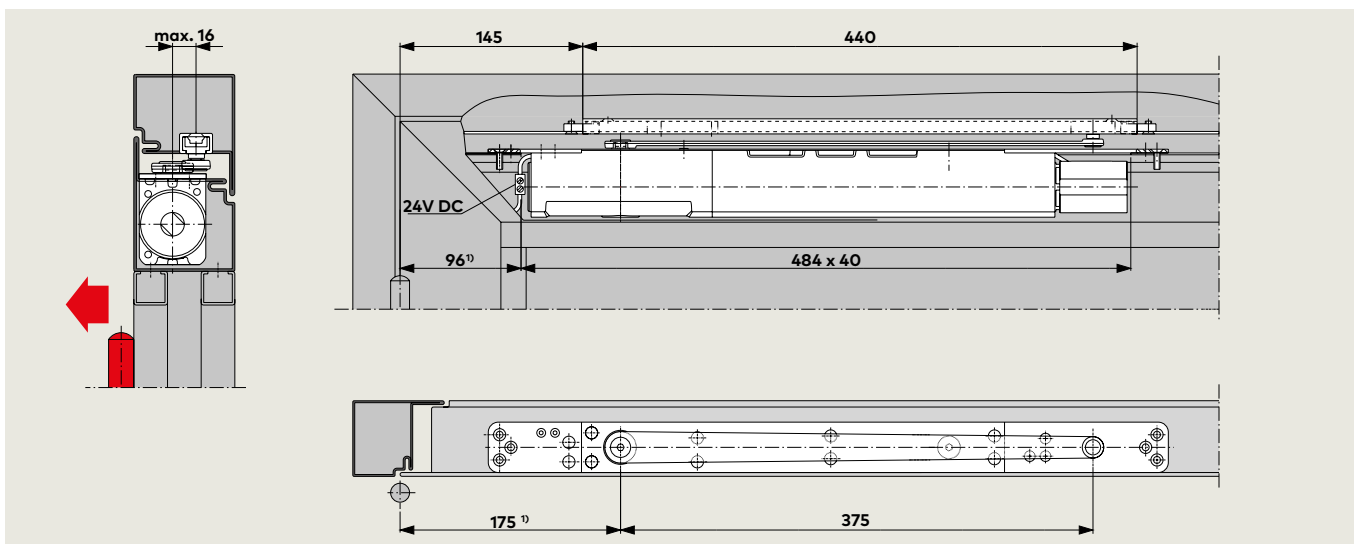
Ferme-porte ITS 96 avec glissière G 96 N20 dans une porte en profilé ¹⁾ construction en profilé avec équerre + 25 mm
Exemple sur porte DIN-L. Sur porte DIN-R, les schémas seraient symétriques.



Ferme-porte ITS 96 avec glissière G 96 N20 dans une porte bois en montage renversé
Exemple sur porte DIN-L. Sur porte DIN-R, les schémas seraient symétriques

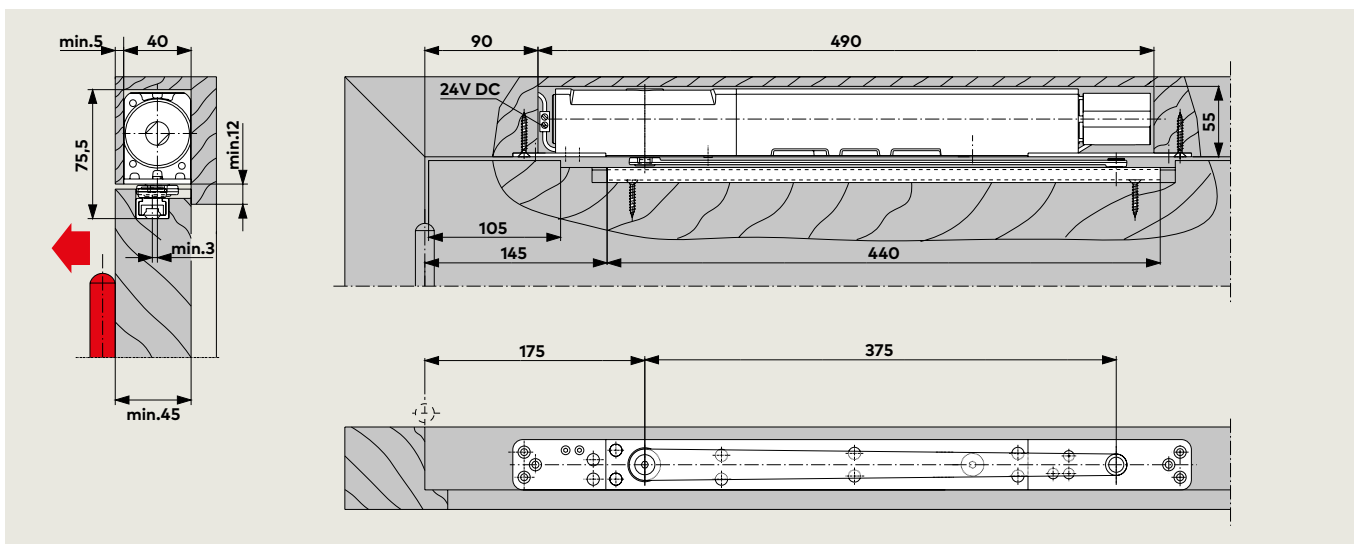


Ferme-porte ITS 96 FL avec glissière G 96 N20 dans une porte en bois
Exemple sur porte DIN-L. Sur porte DIN-R, les schémas seraient symétriques



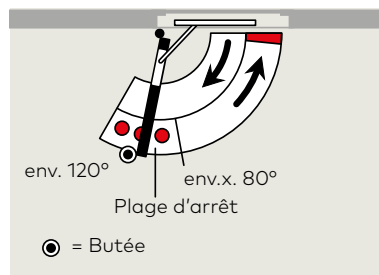
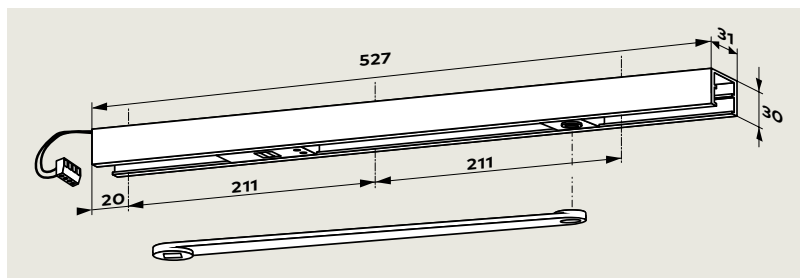
Ferme-porte ITS 96 FL avec glissière G 96 N20 dans une porte en profilé
Exemple sur porte DIN-L. Sur porte DIN-R, les schémas seraient symétriques.

¹⁾ construction en profilé avec équerre + 25 mm



Ferme-porte ITS 96 FL avec glissière G 96 N20 dans une porte bois en montage renversé
Exemple sur porte DIN-L. Sur porte DIN-R, les schémas seraient symétriques

G 96 EMF Glissière avec arrêt électromécanique



La glissière détermine un point d'arrêt précis, sans recul de la porte. Le point d'arrêt est réglable entre 80° et 120° environ.

Nota

Si le point d'arrêt correspond en même temps à l'angle maximum d'ouverture de porte, installer une butée de porte.

En cas de rupture de courant fortuite ou commandée par la centrale d'alarme, l'arrêt est libéré et le ferme-porte referme la porte. La télécommande est assurée par une centrale de détection incendie (par exemple la mini-centrale RMZ). En tirant simplement le vantail, on libère manuellement l'arrêt. La force de rétention est réglable (sans outil) indépendamment des variations de tension.

La glissière G 96 EMF comprend: bras, glissière, coulisseau, dispositif électromécanique et vis de fixation. Elle est réversible droite-gauche et elle s'adapte aux ferme-portes ITS 96 force 2-4 et ITS 96 force 3-6.

Descriptif

- Ferme-porte ITS 96 ... (voir pages 4 – 6).
- Avec glissière G 96 EMF K8/K12 avec dispositif d'arrêt électromécanique intégré conforme à la norme EN 1155. Point d'arrêt (80° à 120°) et force de rétention réglables en continu.

Version

- DIN-L K8/K12
- DIN-R K8/K12

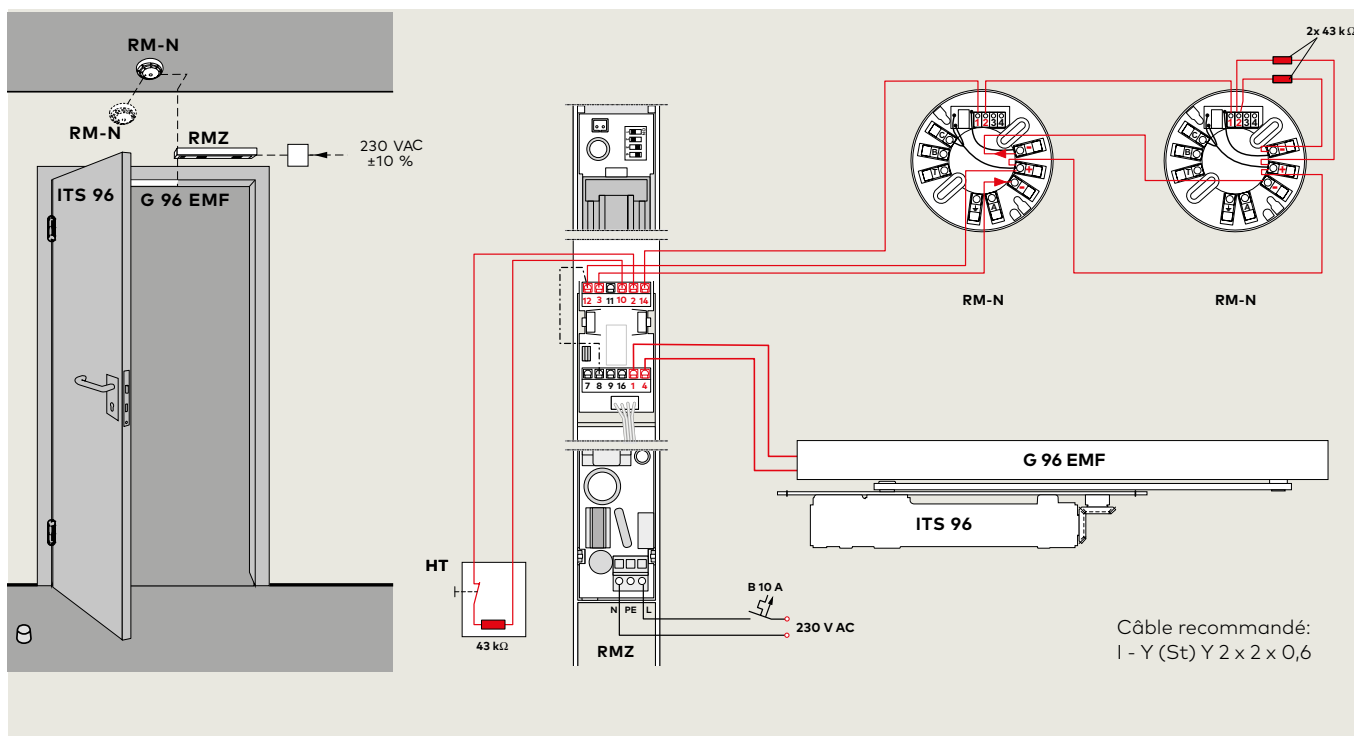
Référence

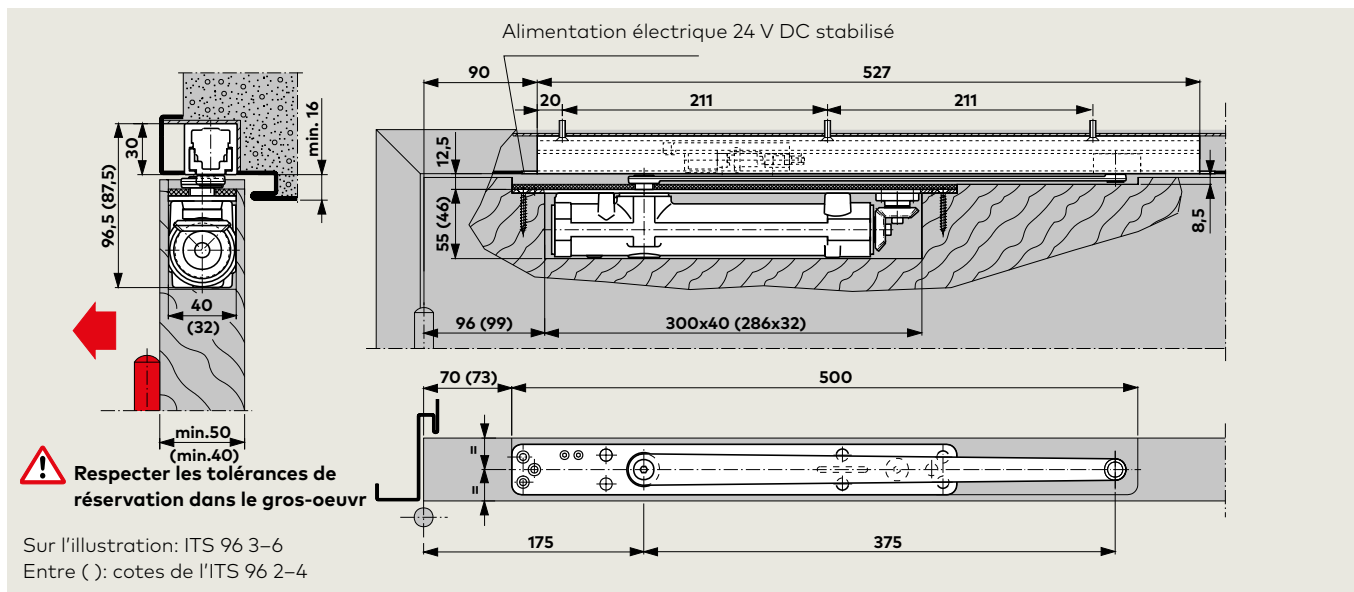
ITS 96 EMF

Caractéristiques techniques

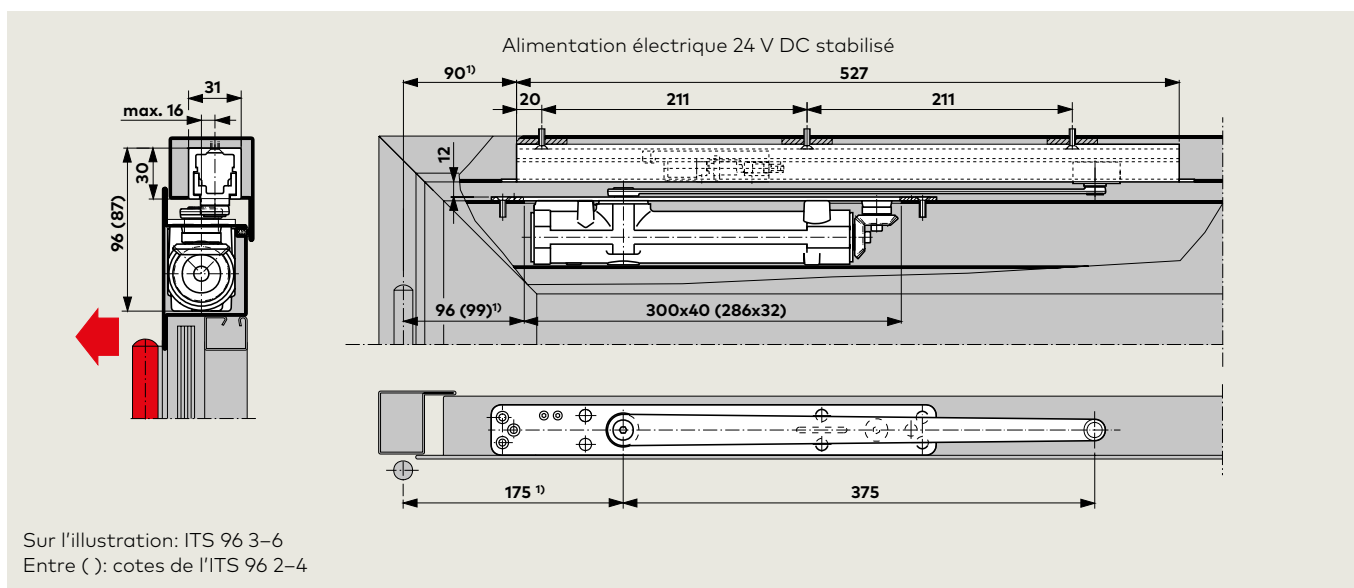
Tension de service:	24 V DC, ± 15% stabilisé
Puissance absorbée:	1,4 W
Durée de mise en circuit:	100% ED
Force de rétention:	réglable

Exemple d'application





Ferme-porte ITS 96 avec glissière G 96 EMF dans une porte en bois
Exemple sur porte DIN-L. Sur porte DIN-R, les schémas seraient symétriques



I Ferme-porte ITS 96 avec glissière G 96 EMF dans une porte en profilé
Exemple sur porte DIN-L. Sur porte DIN-R, les schémas seraient symétriques

¹⁾ construction en profilé avec équerre + 25 mm

F Application feu

La glissière G 96 EMF est conçue pour équiper des portes coupe-feu et conforme à la norme EN 1155. Conforme à la norme D.A.S. Dispositif Actionné de Sécurité: NFS 61.937

Information importante

Il est impératif de respecter la réglementation en vigueur.

Il est conseillé de faire vérifier régulièrement ce type d'installation et le bon fonctionnement des appareils dans le cadre d'un contrat de maintenance (voir page 35).

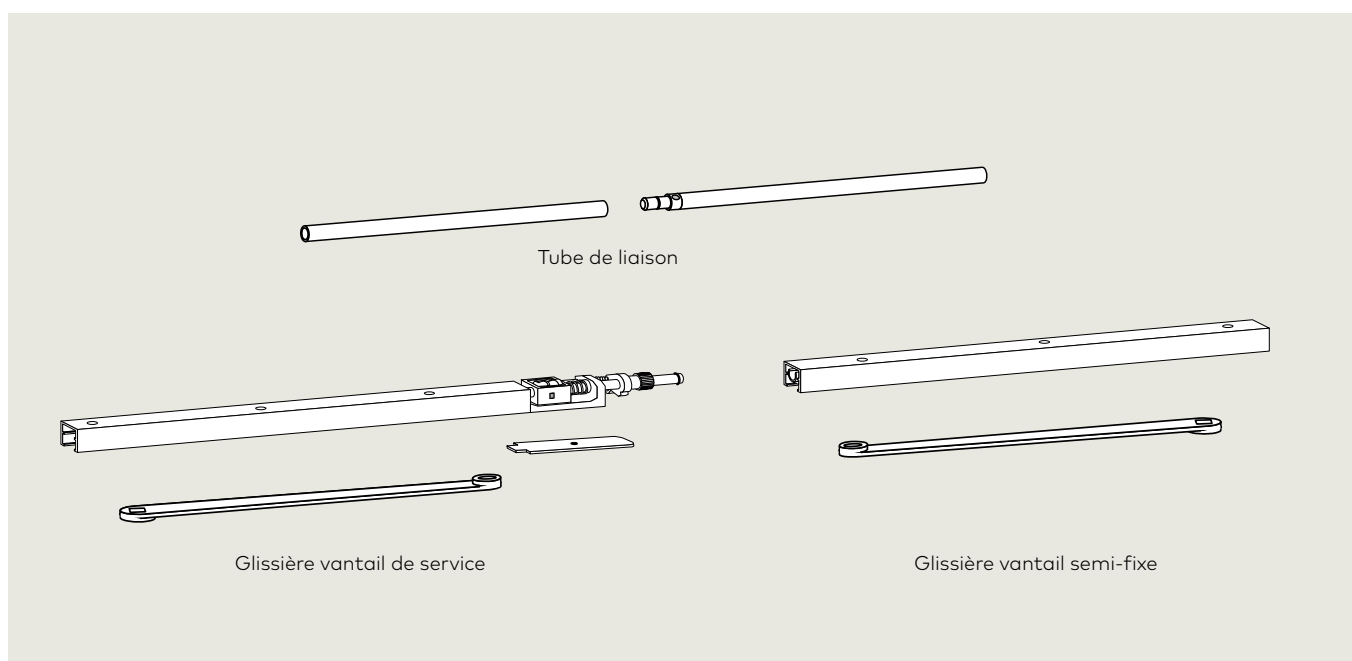
G 96 GSR régulateur de fermeture

La glissière avec régulateur de fermeture garantit que le vantail de service se referme toujours après le vantail semi-fixe.

La glissière avec régulateur de fermeture G 96 GSR est équipée d'un système de blocage d'une barre par bague inclinée. Ce système est indépendant de l'action hydraulique du ferme-porte et assure de ce fait une excellente fiabilité.

Un dispositif de sécurité garantit le respect de l'ordre de fermeture des vantaux et protège d'une détérioration le régulateur de fermeture ainsi que les portes. La glissière G 96 GSR avec régulateur de fermeture s'adapte aux ferme-portes ITS 96 et ITS 96 FL.

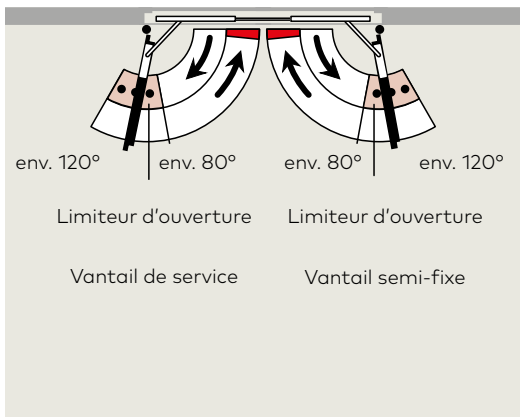
Version/Fonction	Largeur de porte (mm)	Epaisseur de porte mini. (mm)	Taille ITS 96
GSR			
Sélection de fermeture	1450 – 2200	40	2 – 4
	1450 – 2800	50	3 – 6



Une glissière avec régulateur de fermeture G 96 GSR comprend: une glissière pour vantail de service, une glissière pour vantail semi-fixe, un limiteur d'ouverture mécanique, un cache pour le bloc de sélection, un tube de liaison et deux bras.

F Application feu

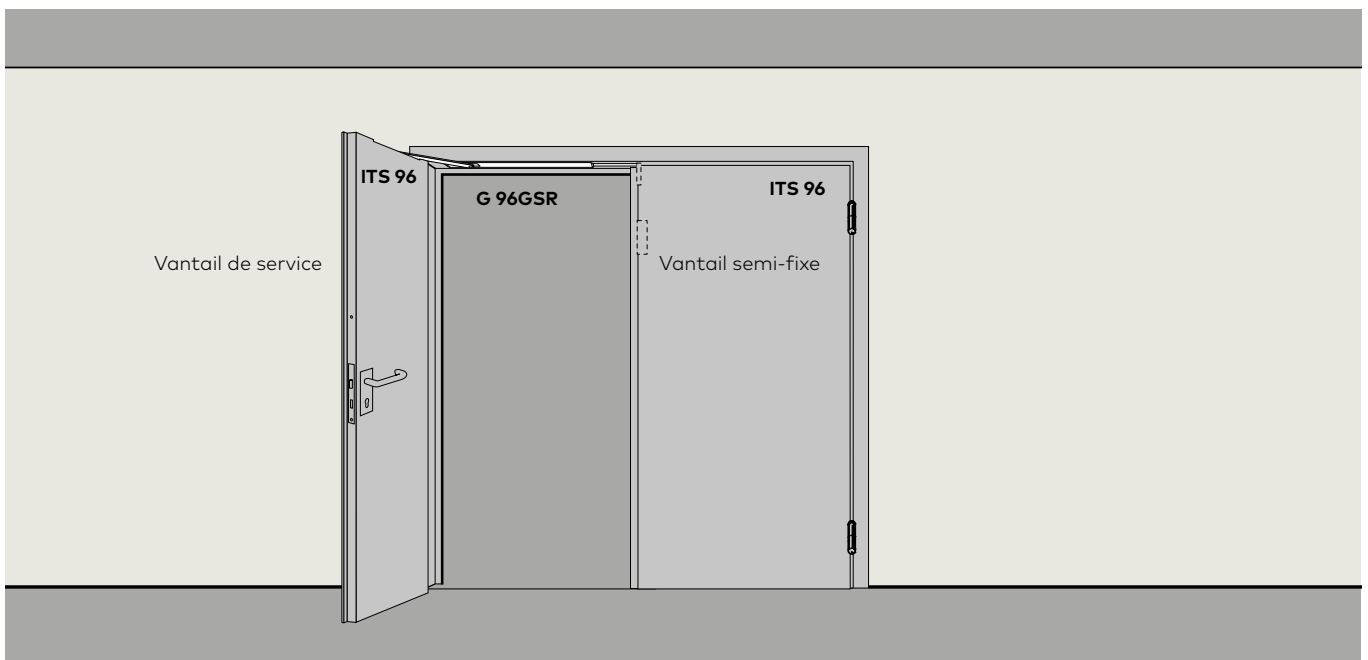
La glissière ITS 96 GSR est conçue pour équiper des portes coupe-feu à deux vantaux et conforme à la norme EN 1158..

**Descriptif**

- Ferme-porte ITS 96 ... (voir pages 4 – 6)
- Avec glissière G 96 GSR K8/K12 et régulateur de fermeture intégré conforme à la norme EN 1158, indépendant de l'action hydraulique du ferme-porte grâce au système de blocage d'une barre par bague inclinée.

Make

ITS 96 GSR

Exemple

G 96 GSR-EMF Glissière avec régulateur de fermeture et arrêt électromécanique

Ce régulateur de fermeture assure une séquence correcte de fermeture des portes à deux vantaux. Il permet de surcroît un arrêt individuel des vantaux. Les points d'arrêt sont réglables de 80° à 120°.

En cas de rupture de courant fortuite ou commandée par une centrale d'incendie (par exemple la mini-centrale RMZ). L'arrêt est libéré et les ferme-portes referment les vantaux. Grâce à la force de rétention réglable (sans outil), il est possible de libérer manuellement le vantail de son arrêt.

La glissière G 96 GSR-EMF avec régulateur de fermeture s'adapte aux ferme-portes ITS 96 force 2-4 et ITS 96 force 3-6.

Nota:

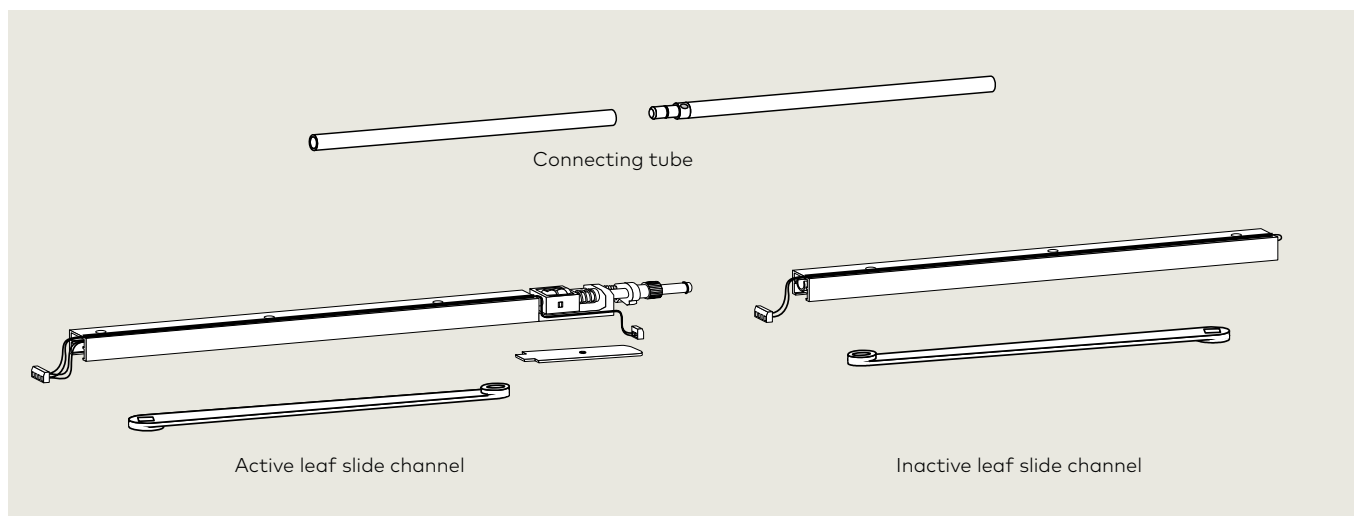
Si le point d'arrêt correspond en même temps à l'angle maximum d'ouverture du vantail. Installer une butée de porte.

Information importante

Il est impératif de respecter la réglementation en vigueur.

Il est conseillé de faire vérifier régulièrement ce type d'installation et le bon fonctionnement des appareils dans le cadre d'un contrat de maintenance (voir page 35).

Version/Function	Largeur de porte (mm)	Epaisseur de porte mini. (mm)	Taille ITS 96
GSR-EMF			
Sélection de fermeture et arrêt sur les deux vantaux	1450 – 2200	40	2 – 4
	1450 – 2800	50	3 – 6



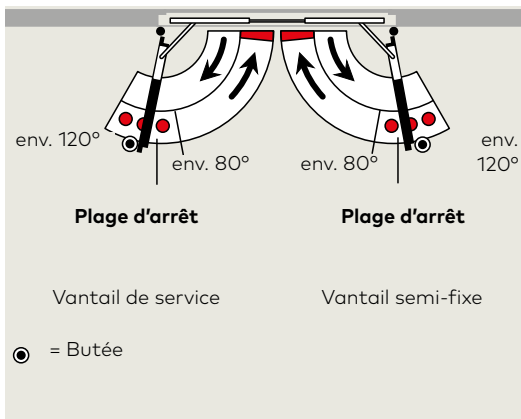
Une glissière avec régulateur de fermeture G 96 GSR-EMF comprend: une glissière pour vantail de service, une glissière pour vantail semi-fixe, un limiteur d'ouverture mécanique, un cache pour le bloc de sélection, un tube de liaison et deux bras.

Caractéristiques techniques

Tension de service:	24 V DC, ± 15%
Puissance absorbée:	2,8 W
Durée de mise en circuit:	100% ED
Force de rétention:	réglable

F Application feu

La glissière ITS 96 GSR-EMF est conçue pour équiper des portes coupe-feu à deux vantaux, conforme aux normes EN 1158 et EN 1155..



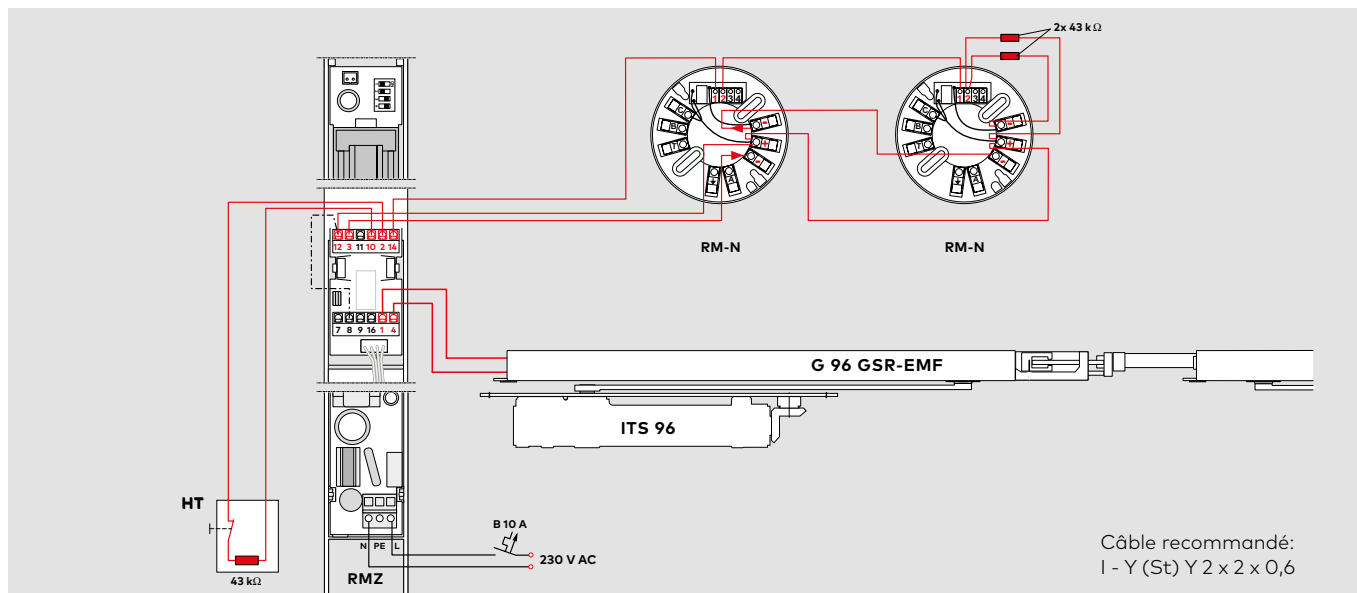
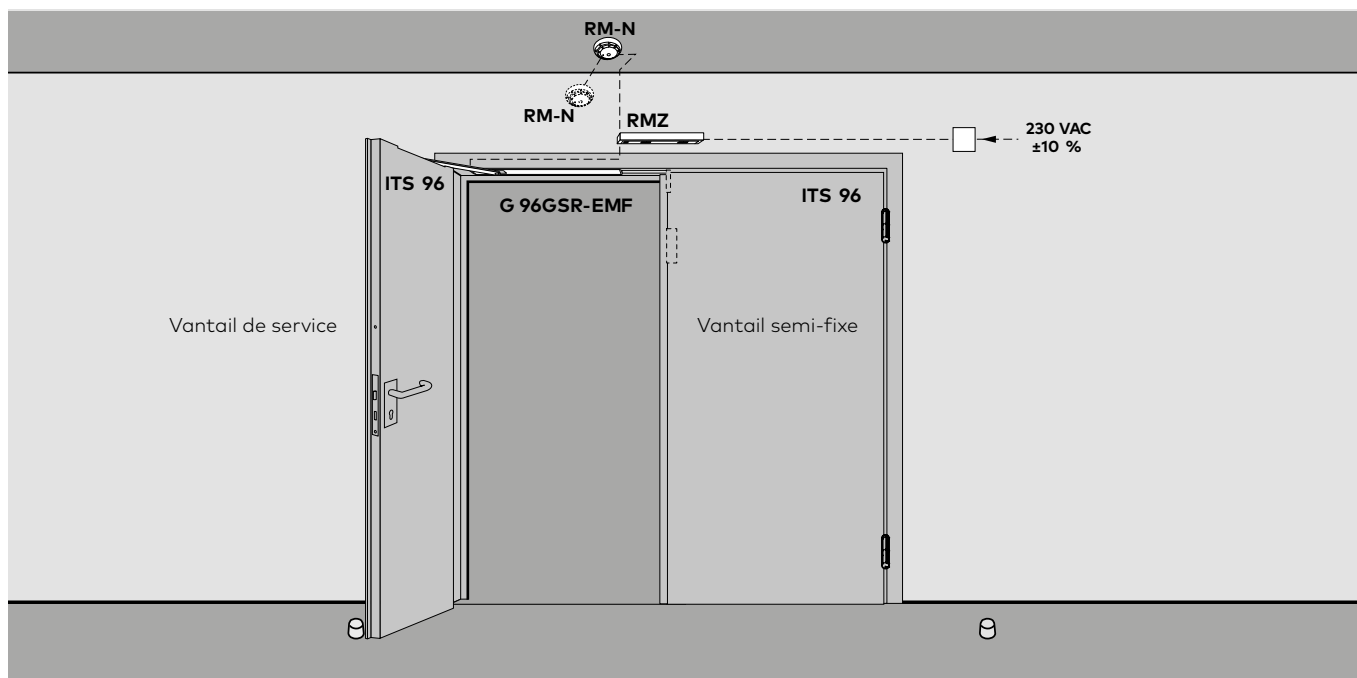
Descriptif

- Ferme-porte ITS 96 ... (voir pages 4 – 6)
- Avec glissière G 96 GSR-EMF K8/K12 et régulateur de fermeture intégré indépendant de l'action hydraulique du ferme-porte grâce au système de blocage d'une barre par bague inclinée, contact de sécurité pour sélection de fermeture, avec dispositif d'arrêt électromécanique (24 V DC) intégré. Point d'arrêt (80° à 120°) et force de rétention réglables en continu. Glissière conforme aux normes EN 1158 et EN 1155.

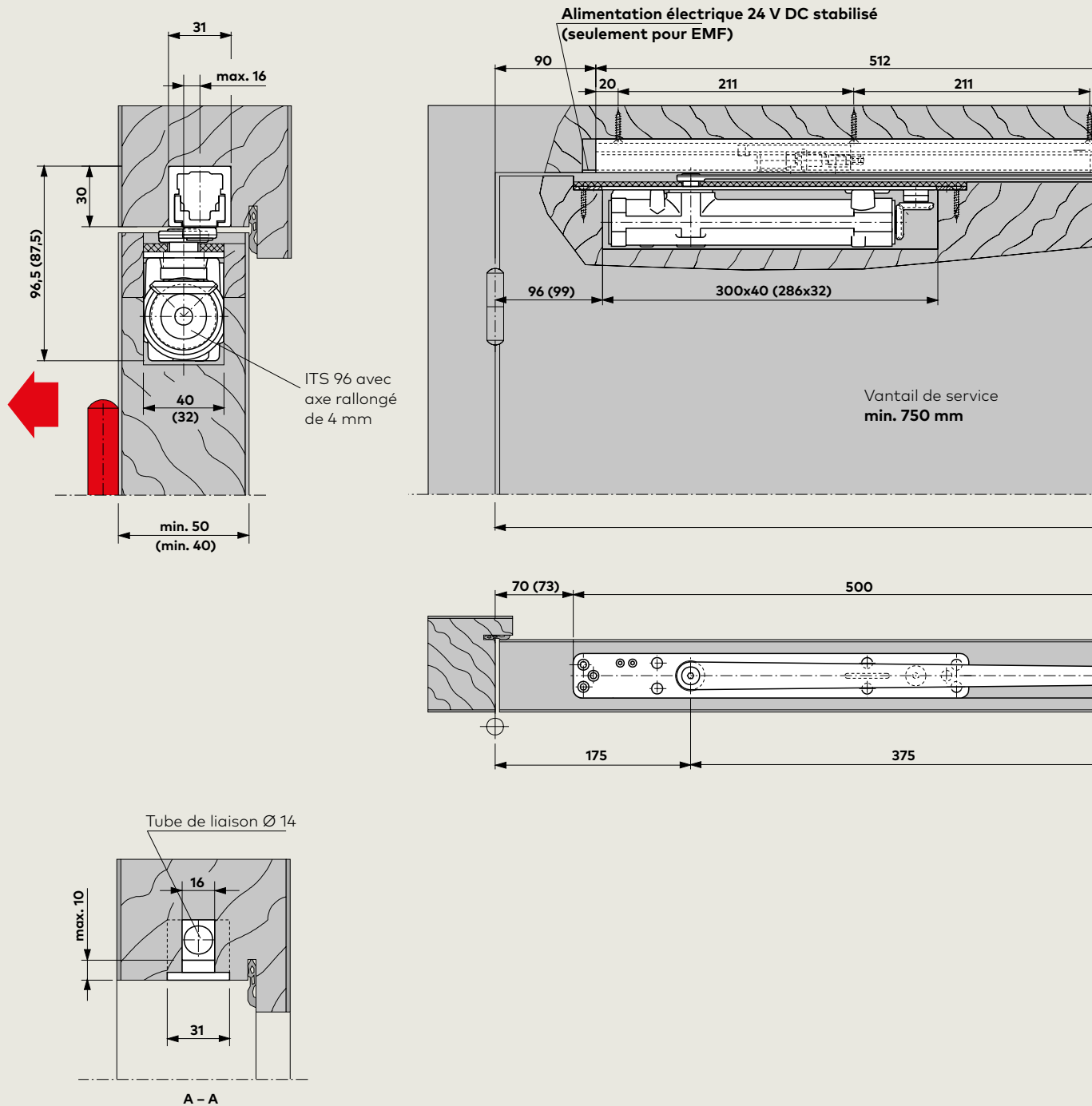
Référence

ITS 96 GSR-EMF

Exemple d'application

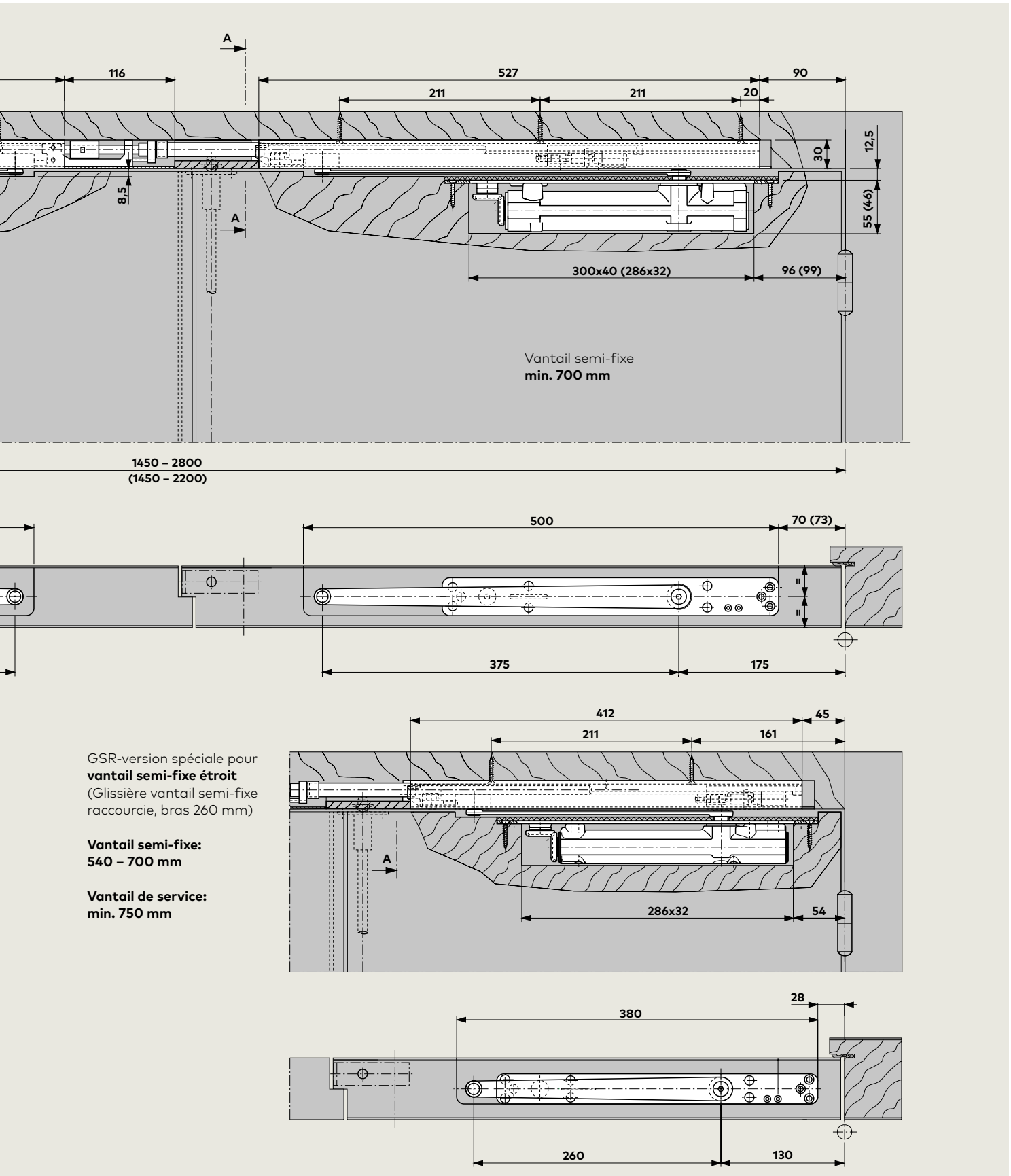


Montage dans une porte en bois



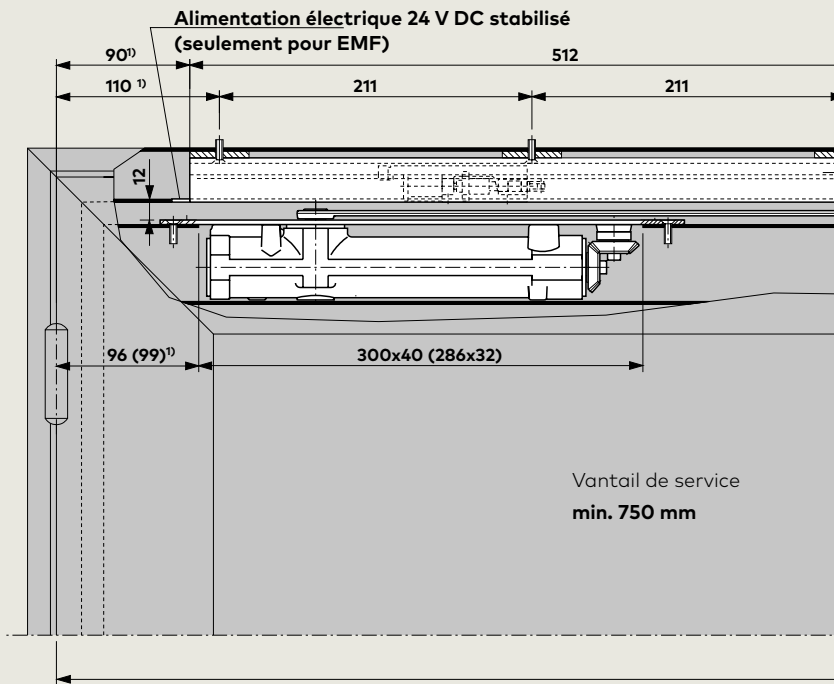
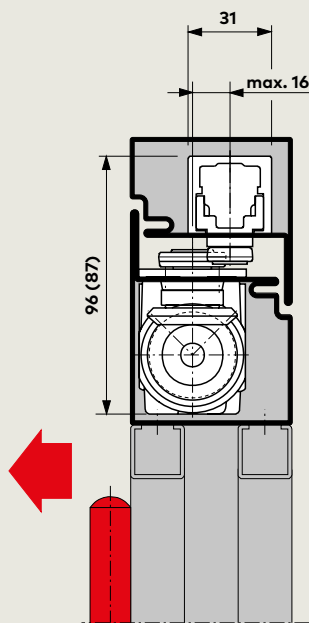
Sur l'illustration: ITS 96 3-6
Entre (): cotes de l'ITS 96 2-4

Ferme-porte ITS 96 avec glissière G 96 GSR/GSR-EMF
Exemple vantail de service DIN-L. Sur vantail DIN-R, le schéma serait symétrique

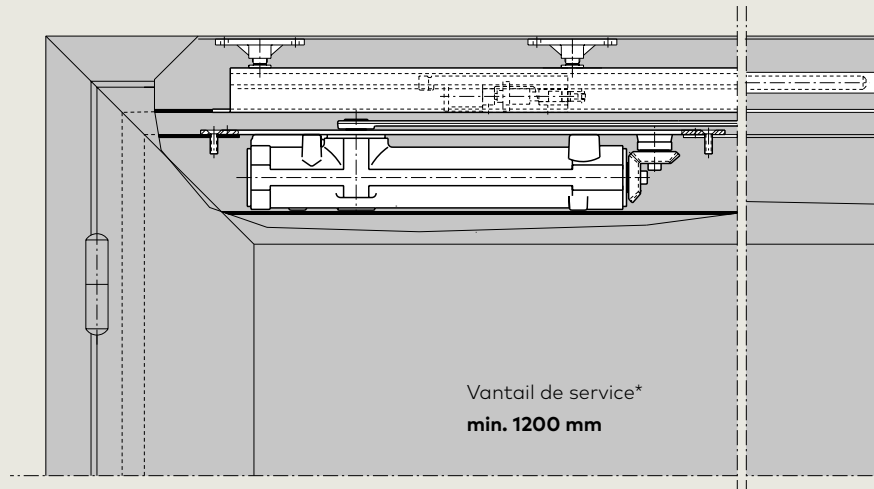
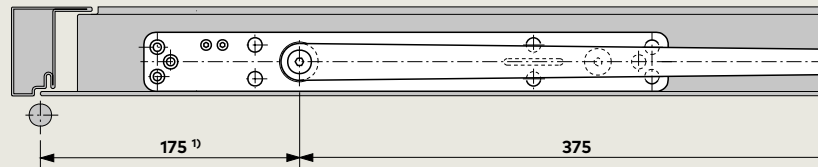
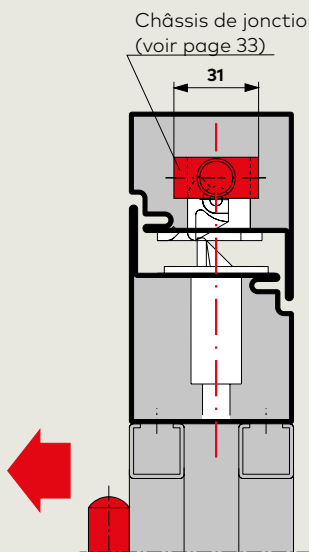


F Sur des portes coupe-feu, installer sur le vantail semi-fixe un bras d'entraînement de sécurité MK 397.

Montage dans une porte en bois



Combinaison d'une gâche électrique avec un verrou

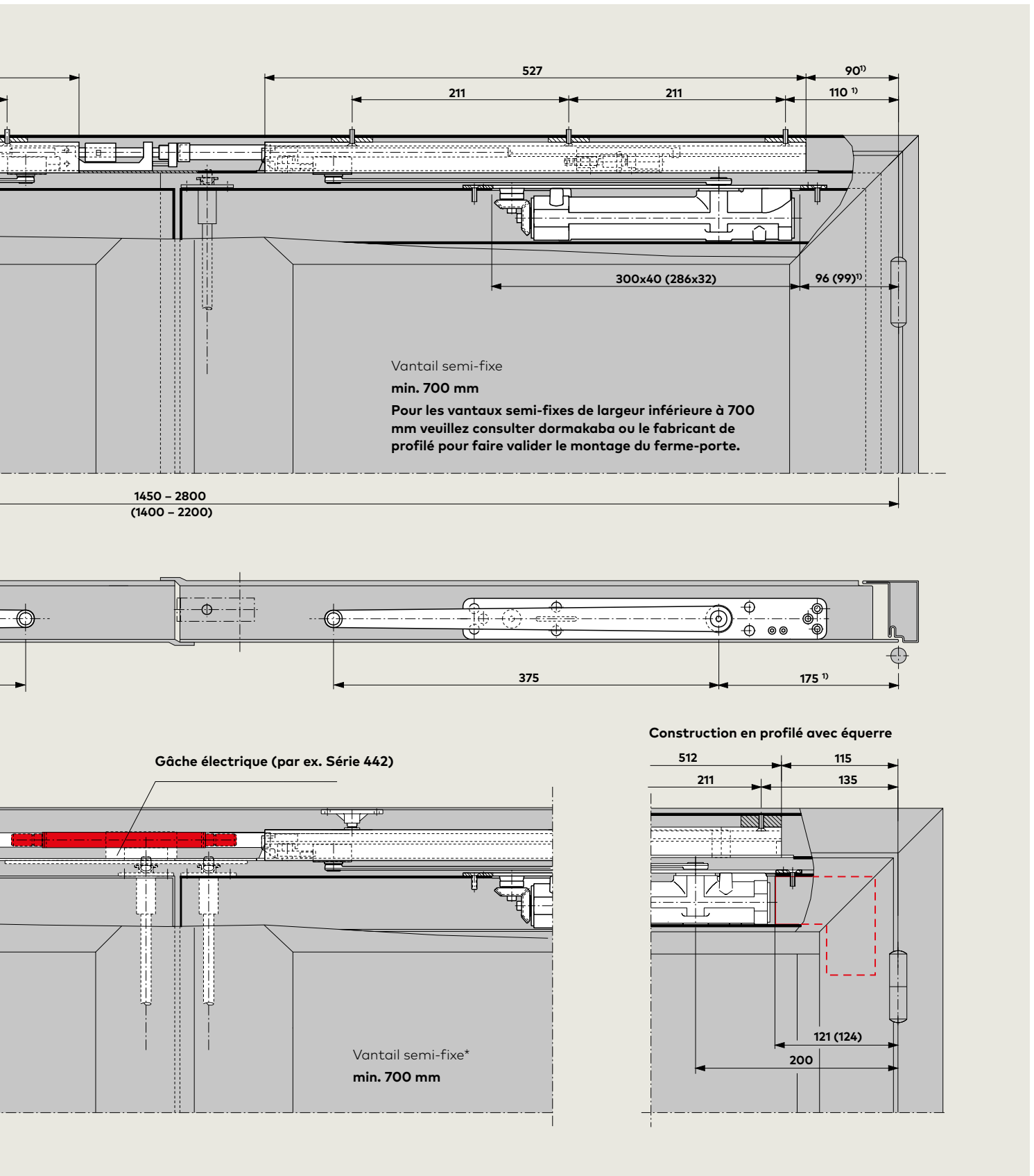


Sur l'illustration: ITS 96 3-6
Entre (): cotes de l'ITS 96 2-4

* largeur minimum de la porte
1900 mm entre paumelles

Ferme-porte ITS 96 avec glissière G 96 GSR/GSR-EMF
Exemple vantail de service DIN-L. Sur vantail DIN-R, le schéma serait symétrique

¹⁾ construction en profilé avec équerre + 25 mm



F Sur des portes coupe-feu, installer sur le vantail semi-fixe un bras d'entraînement de sécurité MK 397.

G 96 GSR Régulateur de fermeture a glissière et fonction bras débraye sur vantail de service

Le système ITS 96 permet également l'emploi du ITS 96 FL sur le vantail de service.

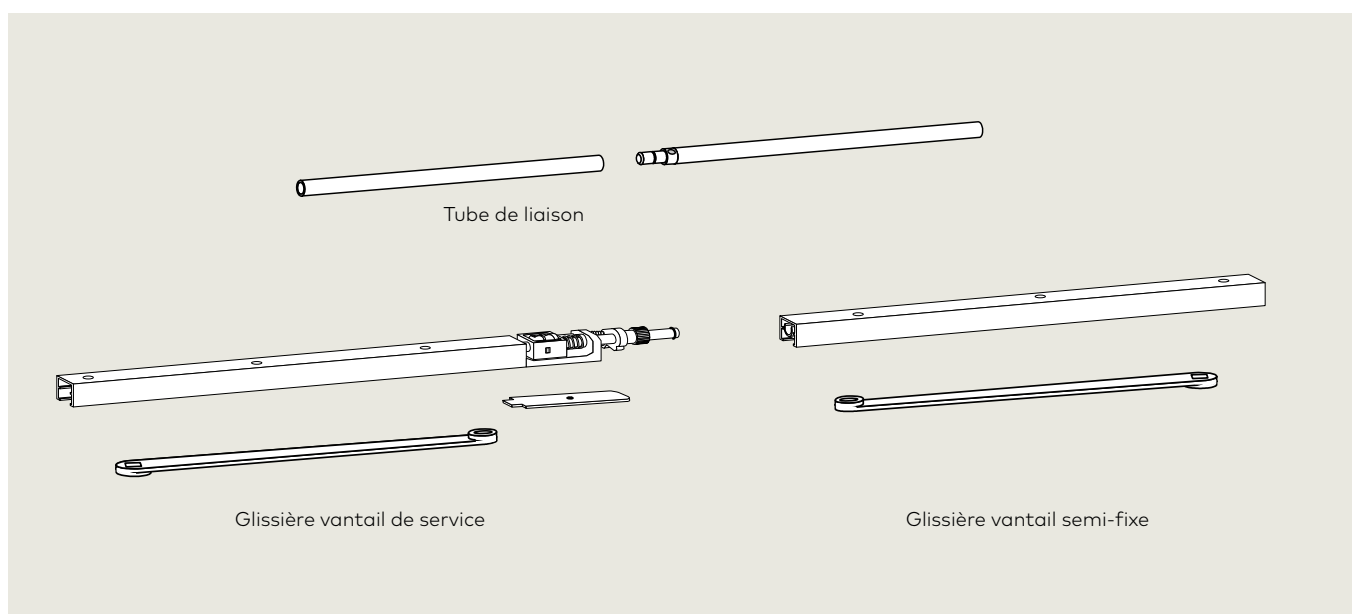
À l'ouverture de la porte, la fonction bras débrayable est activée à partir d'un angle d'ouverture de porte > 0° sur le vantail de service. La porte reste mobile.

La glissière avec régulateur de fermeture garantit que le vantail de service se referme toujours après le vantail semi-fixe. La glissière avec régulateur de fermeture G 96 GSR est équipée d'un système de blocage d'une barre par bague inclinée. Ce système est indépendant de l'action hydraulique du ferme-porte et assure de ce fait une excellente fiabilité.

Un dispositif de sécurité garantit le respect de l'ordre de fermeture des vantaux et protège d'une détérioration le régulateur de fermeture ainsi que les portes.

Le régulateur de fermeture peut être combiné avec les ferme-portes à glissière et bras débrayable sur le vantail de service.

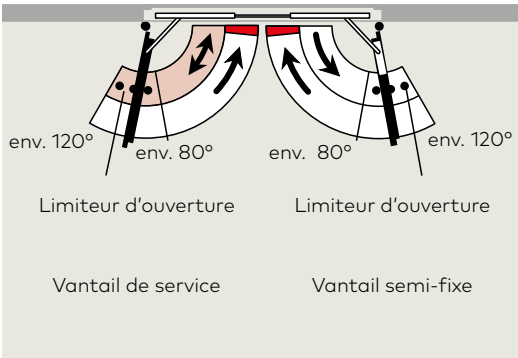
Version/Fonction	Largeur de porte (mm)	Epaisseur de porte mini. (mm)	Taille ITS 96
GSR			
Sélection de fermeture	1450 – 2800	50	3 – 6



Une glissière avec régulateur de fermeture G 96 GSR comprend: une glissière pour vantail de service, une glissière pour vantail semi-fixe, un limiteur d'ouverture mécanique, un cache pour le bloc de sélection, un tube de liaison et deux bras.

F Application feu

La glissière ITS 96 GSR est conçue pour équiper des portes coupe-feu à deux vantaux et conforme à la norme EN 1158.



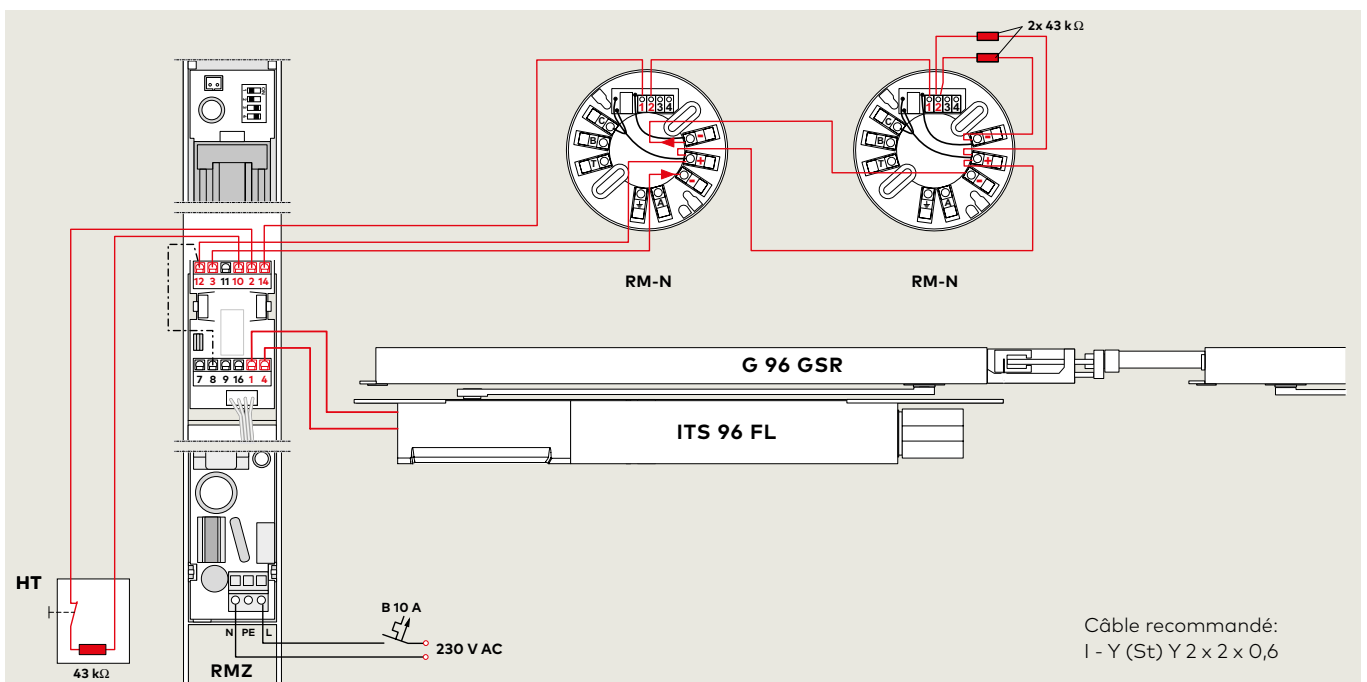
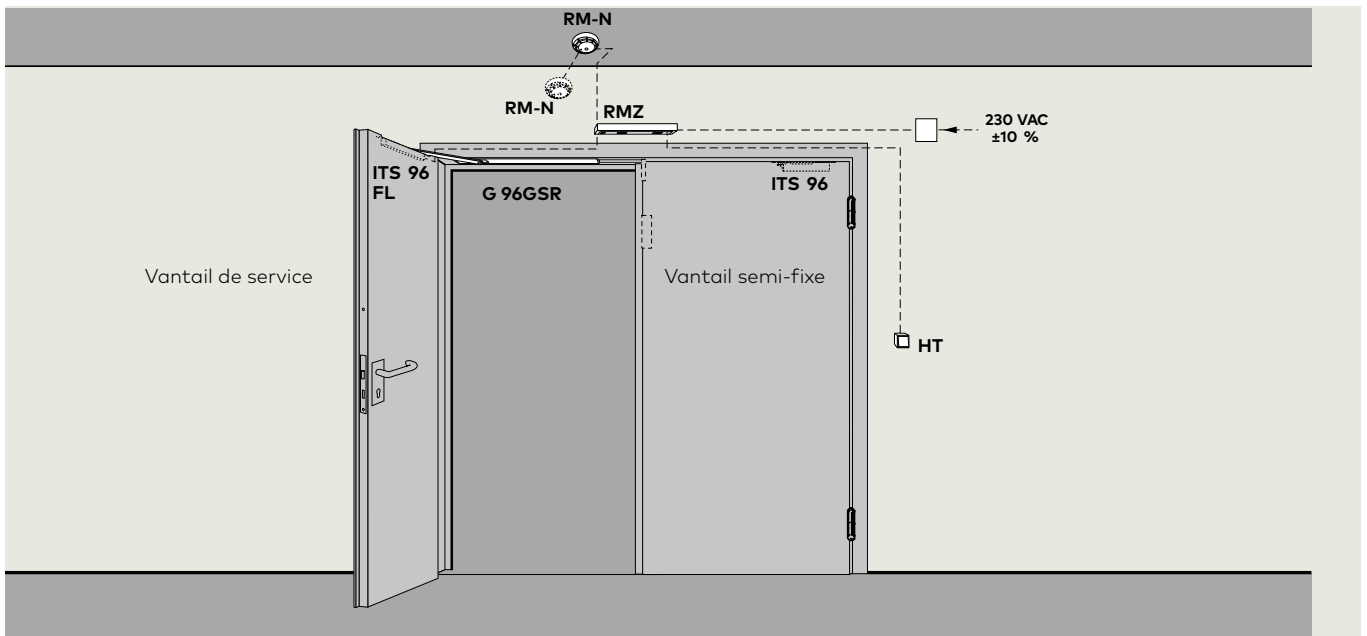
Descriptif

- Ferme-porte ITS 96 FL dans le vantail de service et ITS 96 dans le vantail semi-fixe (voir pages 4-7).
- Avec glissière G 96 GSR K8/K12 et régulateur de fermeture intégré indépendant de l'action hydraulique du ferme-porte grâce au système de blocage d'une barre par bague inclinée, contact de sécurité pour sélection de fermeture. Glissière conforme aux normes EN 1158 et EN 1155.

Référence

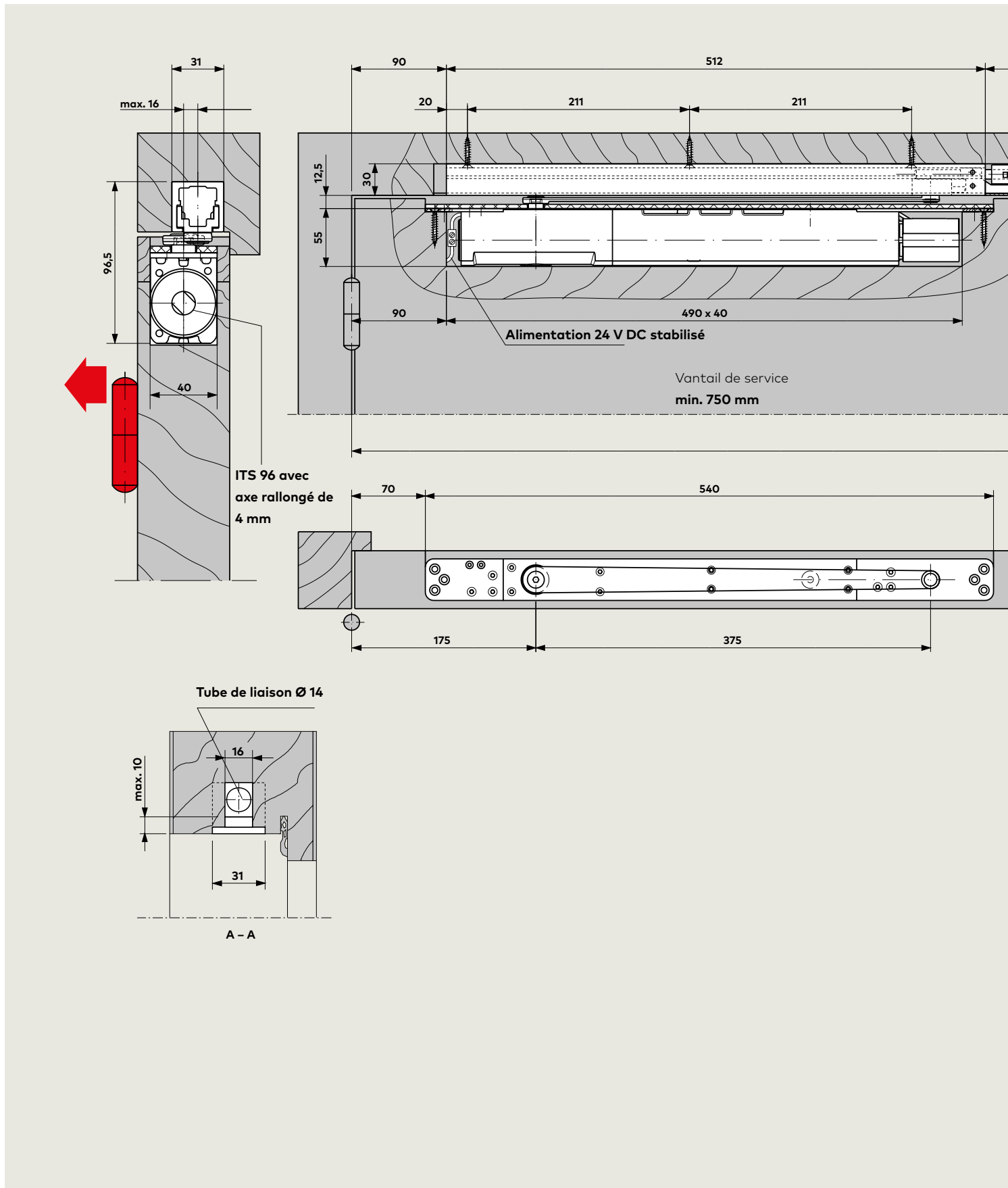
ITS 96 FL GSR

Exemple d'application

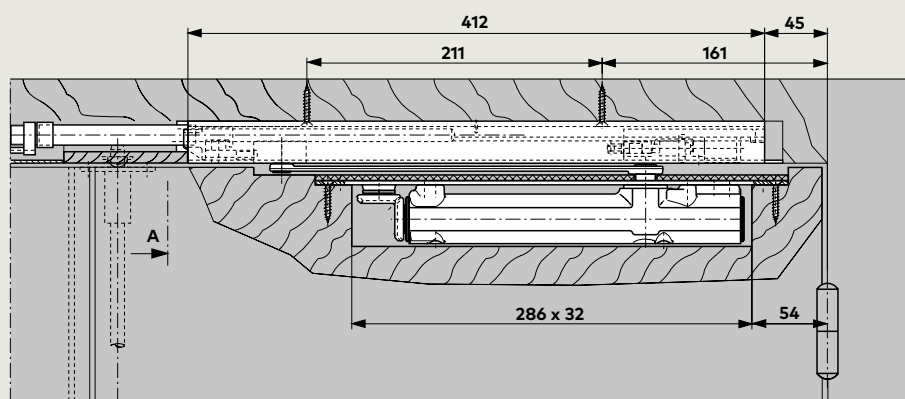
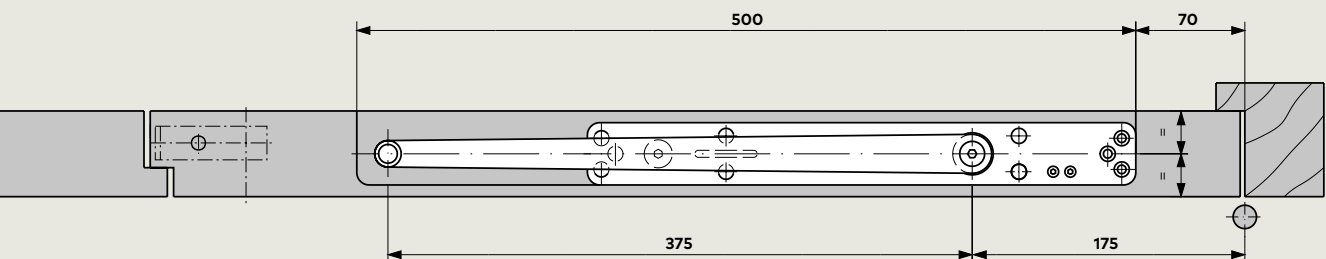
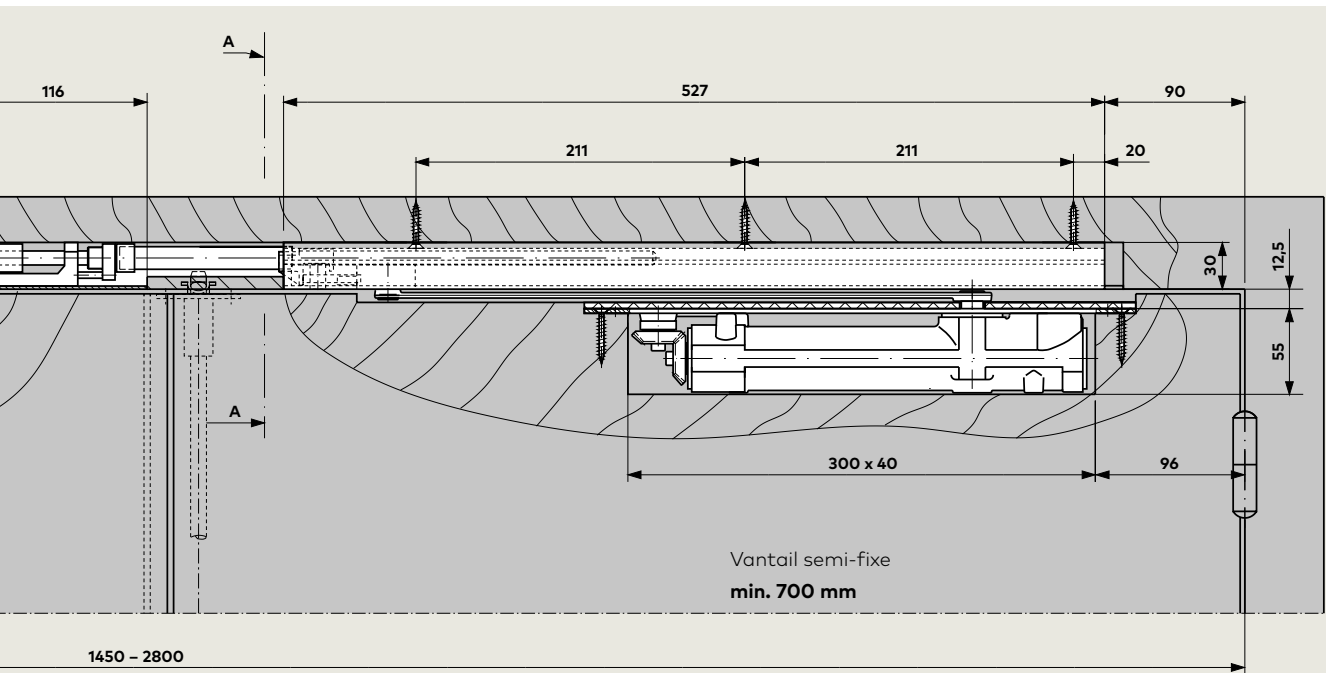


Câble recommandé:
I - Y (St) Y 2 x 2 x 0,6

Montage dans une porte en bois



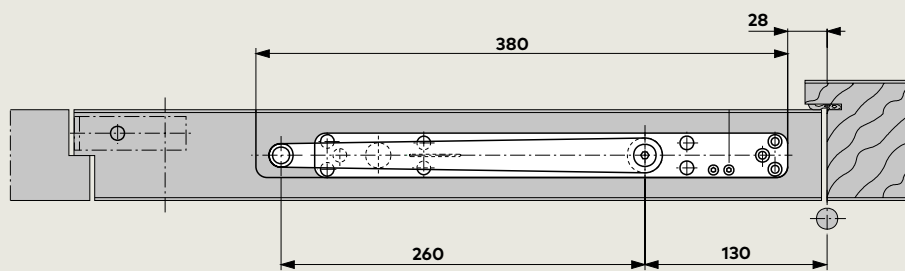
Ferme-porte ITS 96 FL dans le vantail de service et ITS 96 dans le vantail semi-fixe avec glissière G 96 GSR
Exemple vantail de service DIN-L. Sur vantail DIN-R, le schéma serait symétrique



GSR-version spéciale pour
vantail semi-fixe étroit
(Glissière vantail semi-fixe
raccourcie, bras 260 mm)

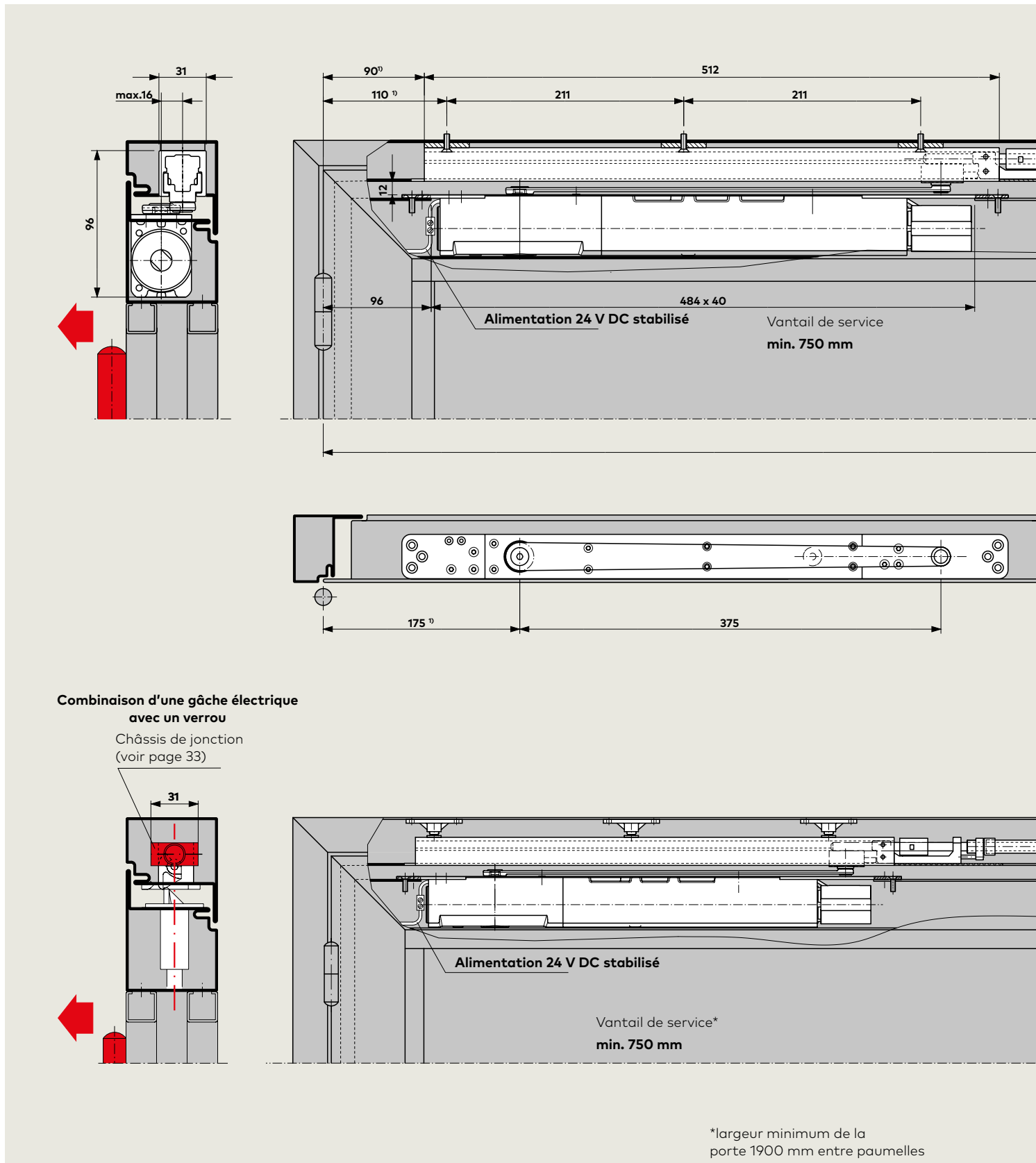
Vantail semi-fixe:
540 - 700 mm

Vantail de service:
min. 750 mm



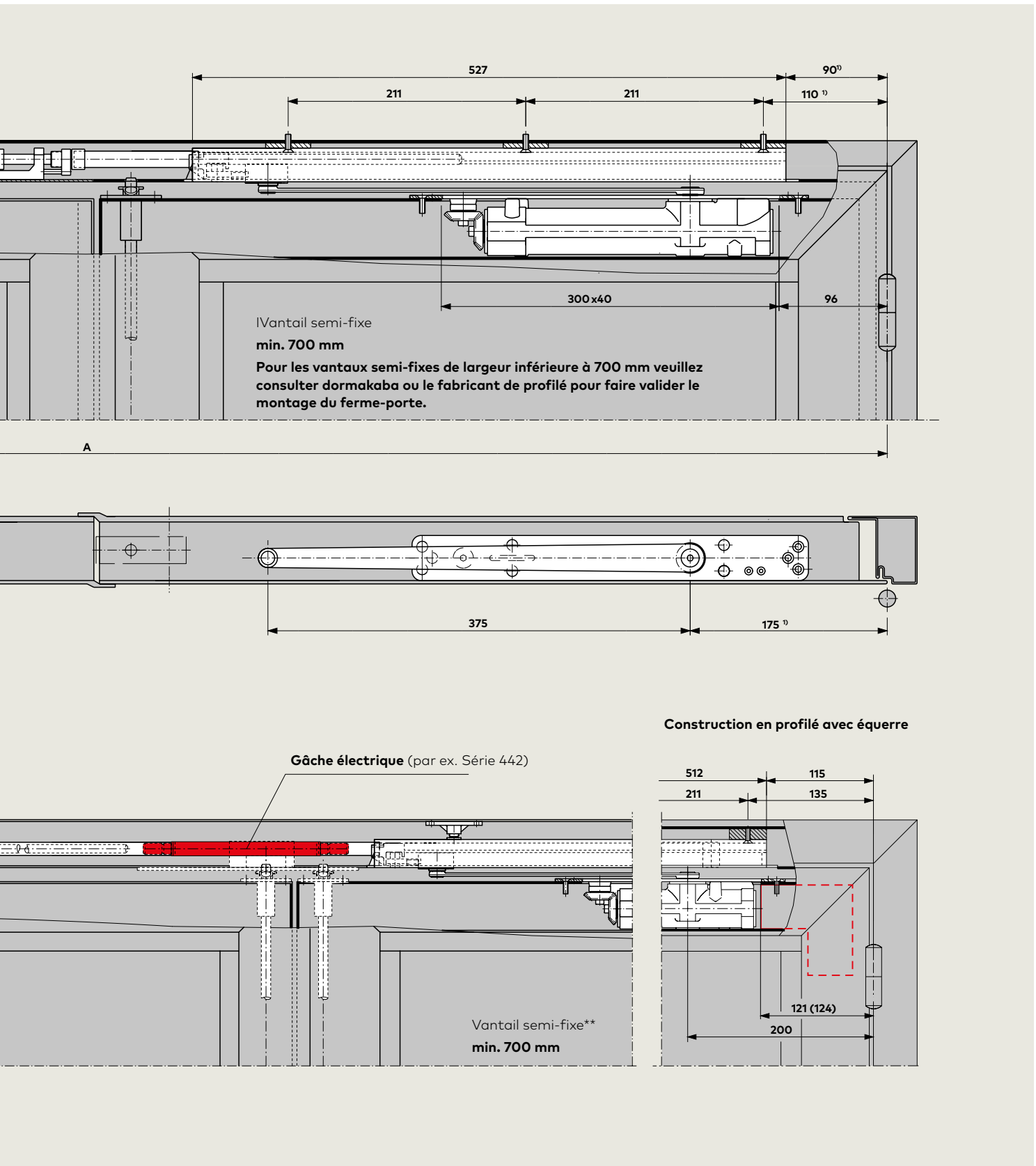
F Sur des portes coupe-feu, installer sur le vantail semi-fixe un bras d'entraînement de sécurité MK 397.

Installation in an aluminium framed door



IFerme-porte ITS 96 FL dans le vantail de service et ITS 96 dans le vantail semi-fixe avec glissière G 96 GSR
Exemple vantail de service DIN-L. Sur vantail DIN-R, le schéma serait symétrique

¹⁾ construction en profilé avec équerre + 25 mm



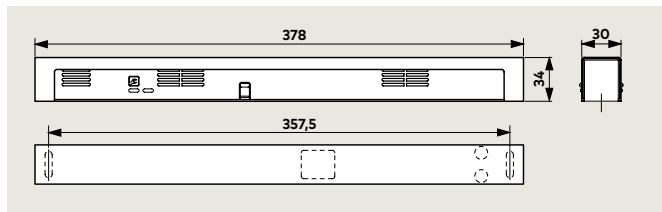
F Sur des portes coupe-feu, installer sur le vantail semi-fixe un bras d'entraînement de sécurité MK 397.

Centrale incendie, détecteur de fumée

La centrale incendie RMZ au design Contur et le détecteur de fumée RM-N complètent de manière idéale le système ITS 96 dans la lutte préventive contre les incendies. Ils sont conçus conformément aux nouvelles directives de l'Institut allemand pour la technique du bâtiment à Berlin (DiBt) sont garantis du fonctionnement optimal de tous les dispositifs d'arrêt de portes coupe-feu et pare-fumée dans les conditions les plus diverses.

RMZ

La centrale incendie RMZ au design Contur alimente les dispositifs d'asservissement raccordés en courant continu 24 V et les met hors tension en cas d'alarme ou de coupure de courant (déclenchement). La remise à l'état initial a lieu automatiquement, elle peut cependant être réalisée à l'aide d'un reset manuel. Des possibilités de raccordement pour des détecteurs supplémentaires et un déclencheur manuel externe ainsi qu'un contact inverseur libre de potentiel sont également disponibles. La centrale incendie est disponible dans le modèle RMZ au design Contur, avec bloc d'alimentation stabilisé, ou bien RMZ DCW® au design Contur, sans bloc d'alimentation, en vue du raccordement à la technique de gestion d'immeubles via un bus système DCW® et au système de gestion des portes TMS.



Descriptif RMZ

Centrale incendie dotée du design Contur, avec indicateur de service et de maintenance, bloc d'alimentation intégré et détecteur de fumée optique pour un montage sur huisserie. Pour la commande de dispositifs d'asservissement dormakaba. Possibilité de raccordement de détecteurs supplémentaires, d'un déclencheur manuel externe et d'un contact d'alarme libre de potentiel. Réglage possible sur reset manuel. Habillage d'une seule pièce, hauteur de construction 30 mm.

Version

- RMZ. Avec bloc d'alimentation intégré. Tension d'alimentation 230 V CA, tension de service 24 V CC.
- Version RMZ DCW®. Détecteur de fumée sans bloc d'alimentation à raccorder au bus DCW®.
- En option avec module d'alarme intégré pour la surveillance acoustique.

Finition

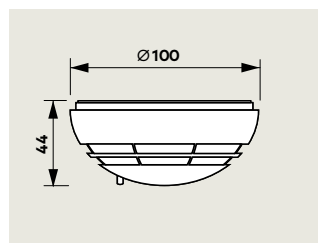
- couleur argent
- blanc (préciser RAL 9016)
- design inox
- couleur spéciale _____ (préciser RAL _____)


Référence

RMZ
RMZ DCW®

RM-N

Le détecteur de fumée RM-N détecte de manière précoce aussi bien les feux couvants que les flammes nues qui produisent de la fumée et peut être branché sur toutes les centrales incendie RMZ.



Caractéristiques techniques		RMZ	RM-N
Fonctions	Détecteur de fumée	●	●
	Dispositif de commande	●	-
	Bloc d'alimentation	●	-
Détecteur de fumée	par diffraction (optique)	●	●
	Montage		
	sur dormant	●	-
	au plafond	-	●
Connexion détecteur supplémentaire		●	-
Puissance maximum de sortie pour dispositif d'arrêt et détecteurs supplémentaires en W		9,8	-
Puissance absorbée détecteur interne en W		1,2	0,65
Affichages par LED	Alarme	●	●
	Service	●	-
	Entretien	●	-
	Encrassement	●	-
Tension d'alimentation		230 V AC ± 10 %	24 V DC +15%, -10%
Tension de sortie		24 V DC	-
Tension d'alimentation du détecteur		24 V DC +15%, -10%	24 V DC
Consommation (maxi.) en mA		75	20
Contact inverseur libre de potentiel Tension inférieure ou égale à 42 V (SELV)		24 V AC/DC 2 A	30 V AC/DC 1 A
Réarmement	automatique	●	●
	ou manuel ¹⁾	●	-
Contrôle fonctionnel de gaz de fumée		●	●
Borne de connexion pour déclenchement manuel externe		●	-
Protection		IP 30	IP 43
Température ambiante en °C		-20, +40	-10, +60
Poids en kg		0,25	0,15
Dimensions en mm	Longueur	379	∅ 100
	Profondeur	34	
	Hauteur	30	44
Conforme à la norme EN 54 partie 7		●	●
Marquage  pour produits de construction		●	●

● oui - non

¹⁾ Nécessaire en combinaison avec le ferme-porte à bras débrayé ITS 96 FL

RM-N

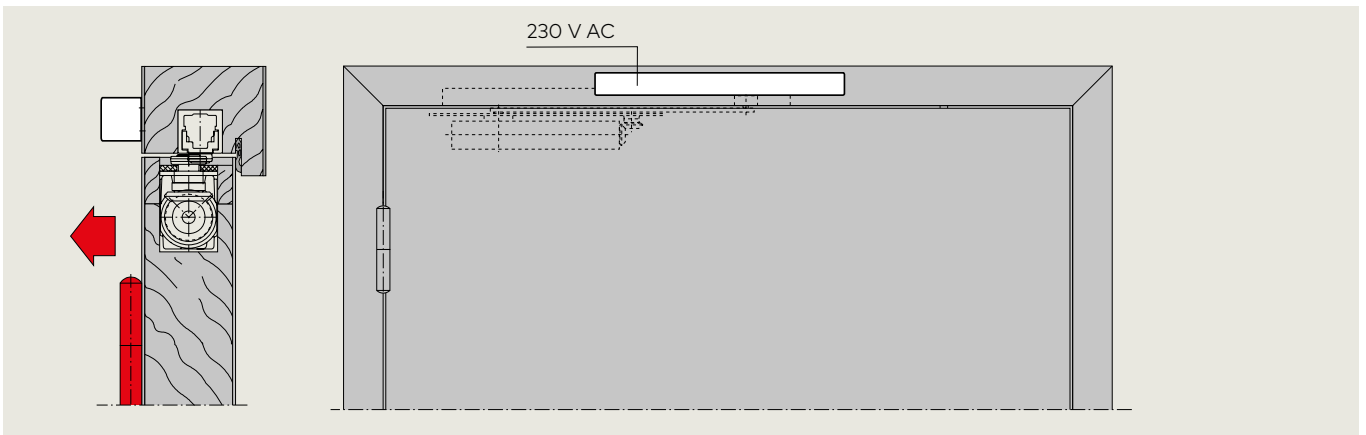
Détecteur de fumée optique, 24 V DC, pour le montage au plafond. Utilisation possible en tant que deuxième ou troisième détecteur sur toutes les centrales incendie RMZ. Avec contact inverseur libre de potentiel.

Finition

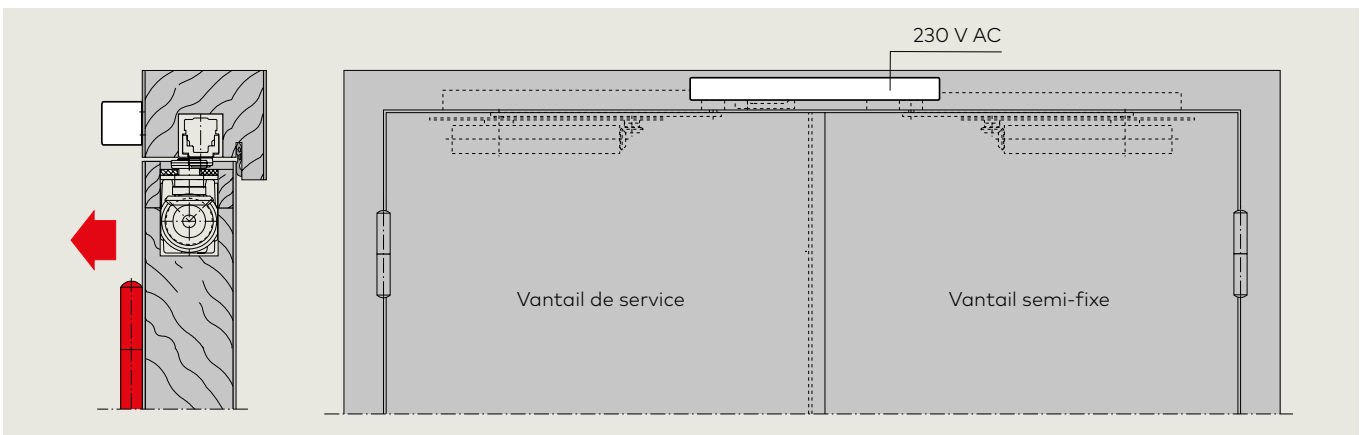
- blanc, préciser RAL 9003

Référence

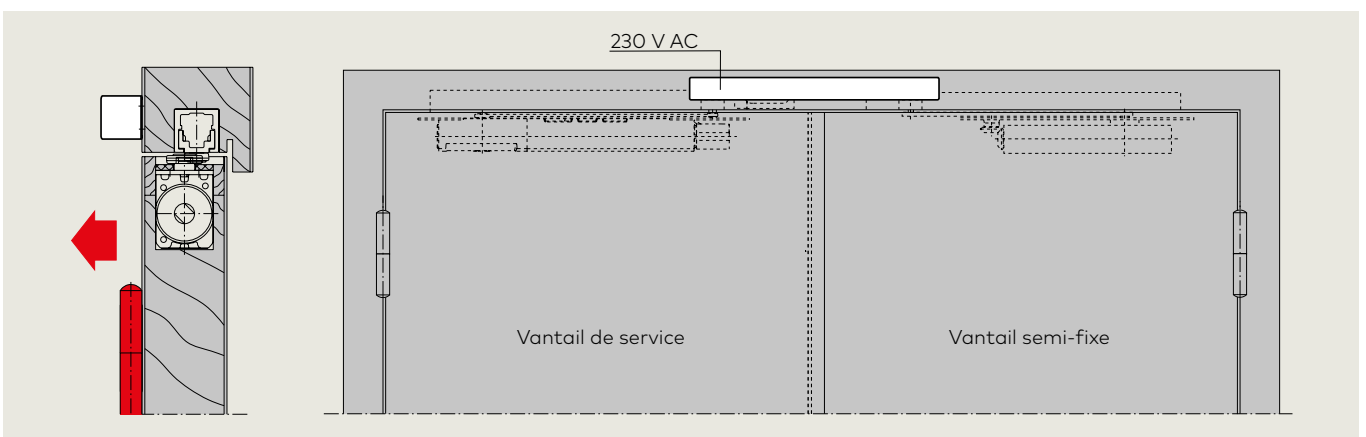
RM-N



Centrale de détection de fumée RMZ, montage côté paumelles et ITS 96 EMF
Exemple porte DIN-L. Sur porte DIN-R, le schéma serait symétrique



Centrale de détection de fumée RMZ, montage côté paumelles et ITS 96 GSR-EMF
Exemple porte DIN-L. Sur porte DIN-R, le schéma serait symétrique

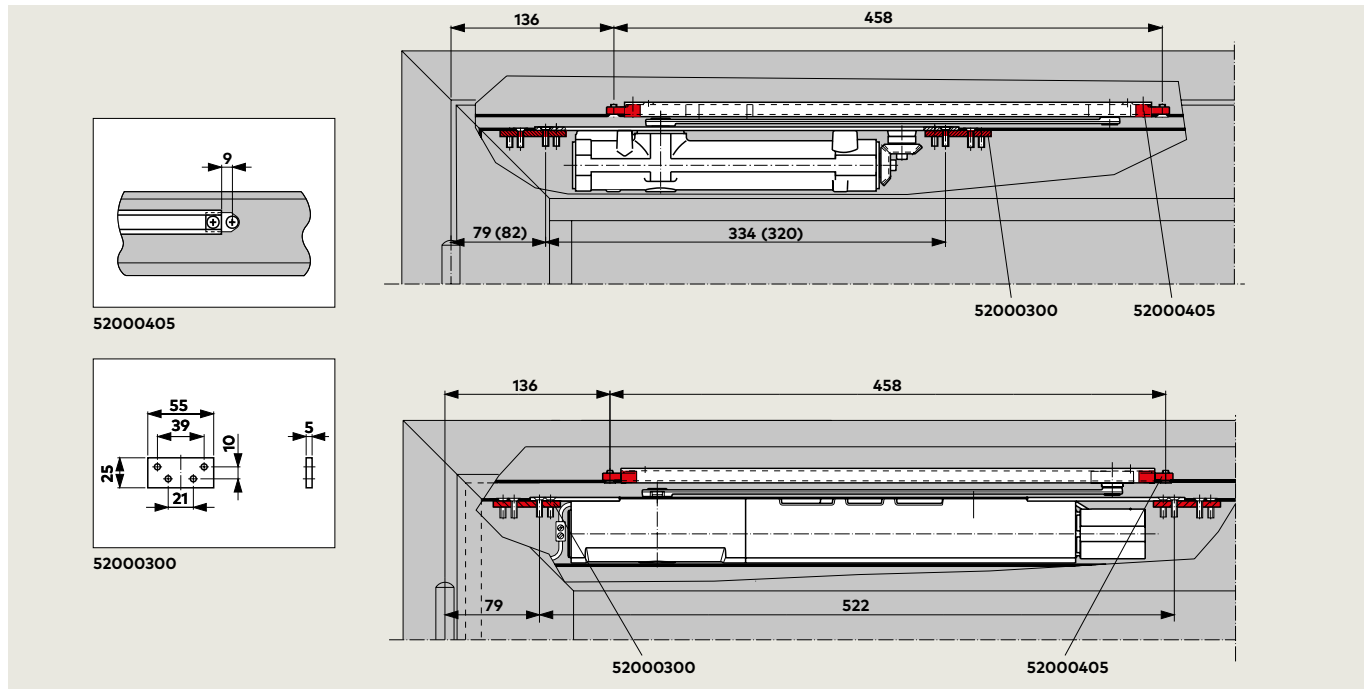


Centrale de détection de fumée RMZ, montage côté paumelles et ITS 96 FL GSR
Exemple porte DIN-L. Sur porte DIN-R, le schéma serait symétrique

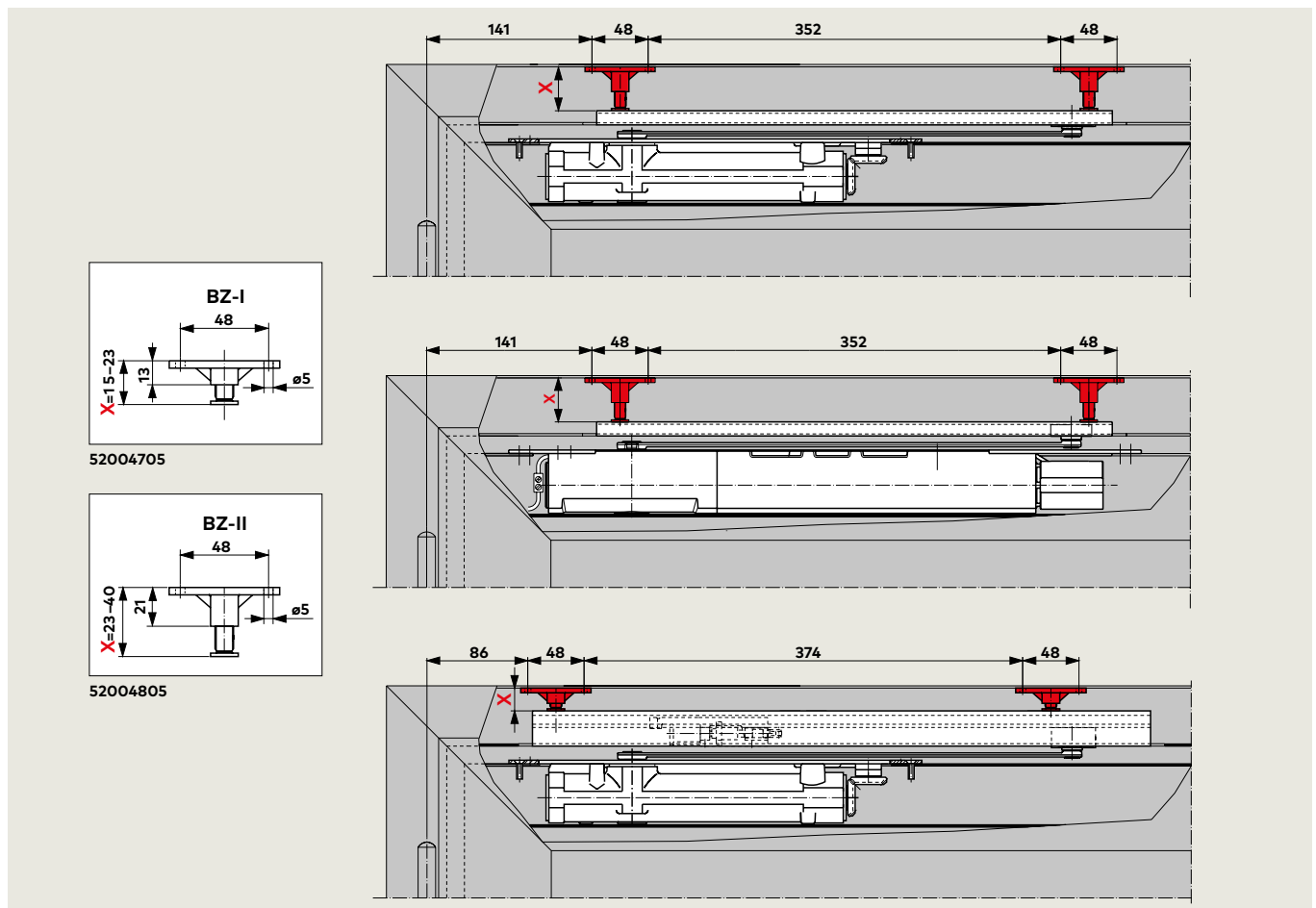
F Application feu

La centrale incendie RMZ dans le design Contur et le détecteur de fumée RM-N sont homologués par l'Institut allemand pour la technique du bâtiment de Berlin (DiBt).

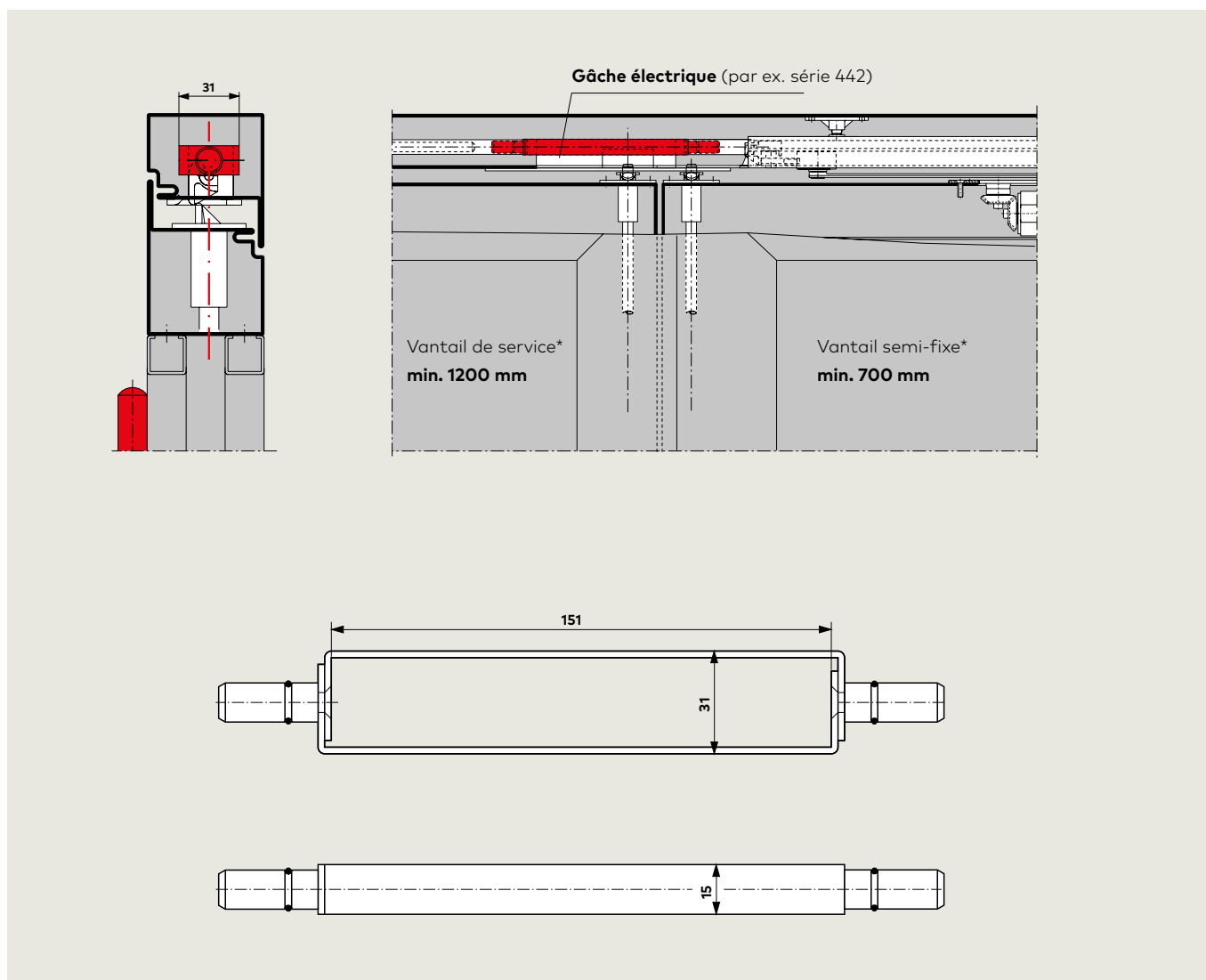
Accessoires



Pièces de fixation pour glissière **G 96 N20** et plaque de fixation pour ITS 96 / ITS 96 FL
Exemple porte DIN-L. Sur porte DIN-R, le schéma serait symétrique



Pièces de fixation permettant de régler en hauteur les glissières **G 96 N20, EMF, GSR**
Exemple DIN-L-, DIN-R-, le schéma serait symétrique



Châssis de jonction pour **G 96 GSR** utilisé avec des portes équipées de gâche électrique ou de verrou en tête.

* largeur minimum de la porte 1900 mm entre paumelles

Accessories

Si le régulateur de fermeture GSR doit fonctionner indépendamment de ferme-portes ITS 96, la liaison requise entre le régulateur de fermeture et le vantail est établie par le pivot libre.

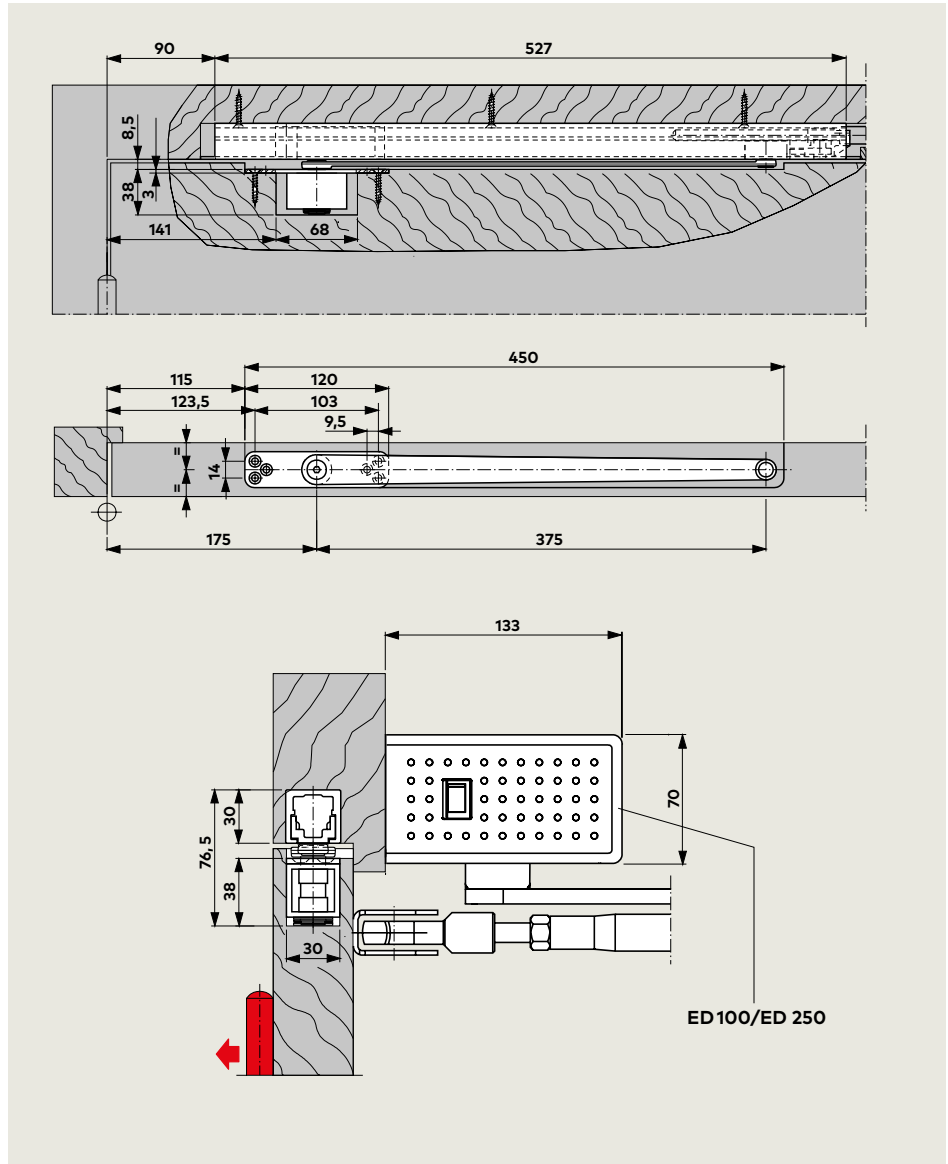
Exemple d'application: avec ouvre-porte automatique ED 100/ED 250.

Descriptif

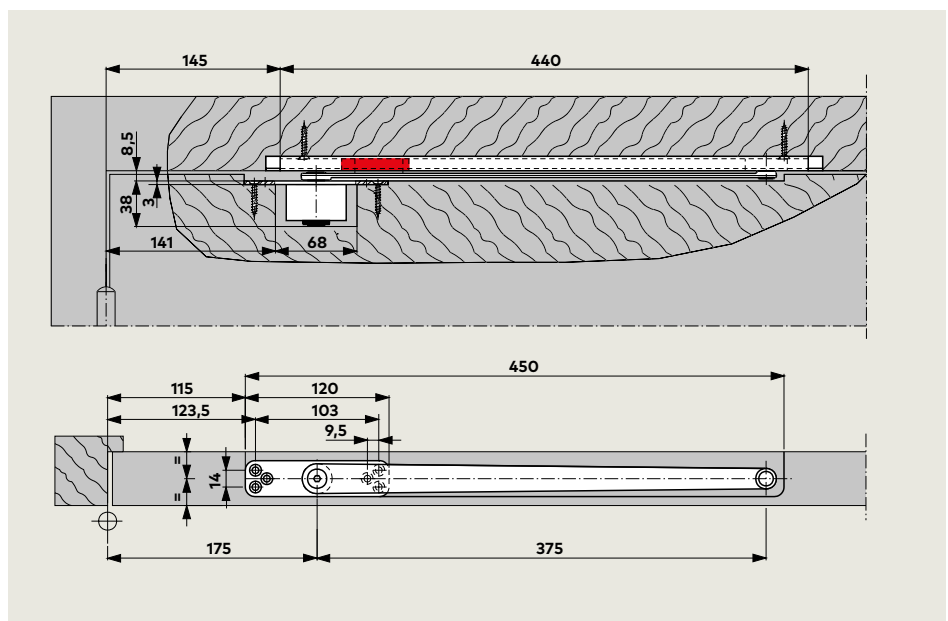
Pivot libre pour glissière avec sélection de fermeture GSR destiné à fonctionner indépendamment des ferme-portes.

Référence

Pivot libre pour G 96 GSR



Le pivot libre associé à la glissière G 96 N20 peut également servir de **limiteur d'ouverture**.



Installations d'asservissement - Information importante

L'utilisation d'installations d'asservissement est soumise à des réglementations particulières en raison des dispositions d'homologation officielles. Elles se rapportent en particulier à la réception, la surveillance courante et l'entretien.

Les indications ci-dessous sont destinées à informer, au sens des directives officielles, toutes les personnes concernées sur les mesures les plus importantes pour l'exploitation d'installations d'asservissement.

Pour obtenir plus de détails, il convient de consulter les documents suivants :

- Homologation
- EN 1155
- EN 14637

1. Généralités

1.1 En ce qui concerne les portes qui sont maintenues en position ouverte par des installations d'asservissement, il faut que la zone requise pour la fermeture reste toujours libre. Cette zone doit être marquée par une inscription, un marquage au sol ou similaire. Il faut, le cas échéant, garantir par des mesures constructives que les câbles, les produits stockés ou les composants (p. ex. faux plafonds ou leurs éléments constitutifs) ne puissent tomber dans la zone devant rester libre.

1.2 Il convient, autant que possible, d'utiliser des détecteurs de fumée pour les installations d'asservissement. Il faut utiliser des détecteurs de fumée pour les installations d'asservissement destinés à des portes d'issues de secours.

1.3 Chaque dispositif d'asservissement doit pouvoir également être déclenché manuellement sans que la disponibilité de fonctionnement du dispositif déclencheur soit entravée. Sur les ferme-portes avec arrêt électromagnétique, celui-ci peut être neutralisé par une légère pression sur le vantail. Si des ventouses électromagnétiques ou des ferme-portes à bras débrayé sont utilisés, le déclenchement se fait par un bouton. Le déclencheur manuel utilisé à cet effet doit être de couleur rouge et porter l'inscription « Fermeture de la porte ». Ce bouton doit être placé à proximité immédiate de la porte et ne doit pas être caché par la porte arrêtée.




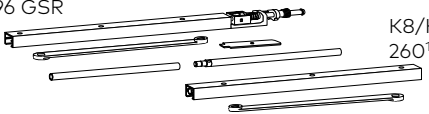
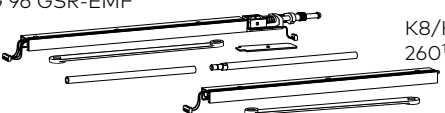

2. Surveillance périodique

2.1 L'exploitant doit maintenir l'installation d'asservissement opérationnelle en permanence et vérifier au moins une fois par mois que son fonctionnement est parfait.

2.2 En outre, nous conseillons d'effectuer ou de faire effectuer au moins une fois par an un contrôle visant à vérifier l'interaction correcte et sans défaut de tous les appareils ainsi que de réaliser ou de faire réaliser un entretien, dans la mesure où un délai plus court n'est pas spécifié dans le document d'homologation. Seul un expert ou une personne formée en conséquence a le droit de faire ce contrôle et de réaliser l'entretien.

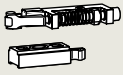
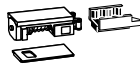
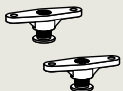

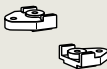



2.3 Il convient de consigner l'étendue, le résultat et la date de la surveillance périodique. Ces notes doivent être conservées par l'exploitant.

ITS 96 Les ferme-portes et leurs accessoires

					ITS 96	ITS 96 avec axe rallongé de 4 mm		ITS 96 avec axe rallongé de 8 mm		
					EN 2 – 4 ■ 52400150 EN 3 – 6 ■ 52250150	 EN 2 – 4 ■ 52410150 EN 3 – 6 ■ 52260150		EN 2 – 4 ■ 52420150 EN 3 – 6 ■ 52270150		
For specification text/product description, see page						6	6	6		
G 96 N20 	K8/K12	L	□ 52003701	10	□	■	□	■	□	■
		R	□ 52003801		□	■	□	■	□	■
G 96 EMF 	K8/K12	L	□ 52001501	14	□	■	□	■	□	■
		R	□ 52001601		□	■	□	■	□	■
G 96 GSR 	K8/K12 260 ¹⁾		□ 52001801	16	□	2x ■	□	2x ■	□	2x ■
			□ 52004001		□	2x ■	□	2x ■	□	2x ■
G 96 GSR-EMF 	K8/K12 260 ¹⁾		□ 52001701	18	□	2x ■	□	2x ■	□	2x ■
			□ 52004201		□	2x ■	□	2x ■	□	2x ■
Plaques de fixation pour ITS 96 			52000300	32		△		△		△

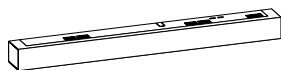
¹⁾ GSR-version spéciale pour vantail semi-fixe de 540–700 mm (Glissière vantail semi-fixe raccourcie, bras 260 mm)

²⁾ Pivot libre avec axe rallongé de 4 mm ou 8 mm sur demande

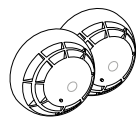
Dispositif d'arrêt RF pour G 96 N20  K8/K12 52005600	Dispositif d'arrêt RF pour G 96 GSR vantail semi-fixe  K8/K12 52003500	Pièces de fixation BZ I pour porte en profilé (15 à 24 mm)  52004705	Pièces de fixation BZ II pour porte en profilé (23 à 40 mm)  52004805	Pièces de fixation pour G 96 N20 sur porte en profilé  52000405	Châssis de jonction pour G 96 GSR  52004400	Pivot libre  52003400 ²⁾	Bras d'entraînement de sécurité MK 397  470029xx
11	-	32	32	32	33	34	-
△		△	△	△		△	
△		△	△	△		△	
		△	△				
		△	△				
	△	△	△		△	△	△
	△	△	△		△	△	△
		△	△		△		△
		△	△		△		△

Système de détection de fumée

RMZ
648000xx



RM-N
64830900
Unité de vente = 2 pièces



Descriptif du produit, voir page 30

xx Finition

01 couleur argent
11 blanc proche RAL 9016
09 couleur spéciale

Livrable également en finition « Design » *

04 design inox
05 design laiton poli

MK 397

00 zingué
30 couleur spéciale

* « Design » se rapporte à la finition des produits

L  DIN-L

R  DIN-R

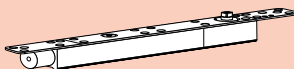

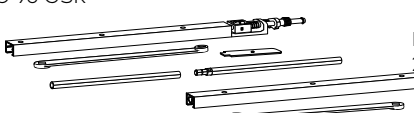
xx Finition

■ Corps seul du ferme-porte

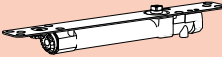
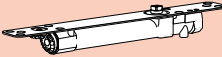
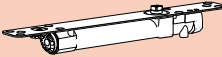

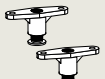
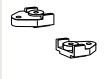


□ Glissière seule

△ Accessoires

ITS 96 FL Les ferme-portes et leurs accessoires

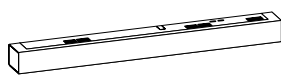
				ITS 96 FL	ITS 96 FL avec axe rallongé de 4 mm	ITS 96 FL avec axe rallongé de 8 mm			
				EN 3 – 6 ■ 52630150	EN 3 – 6 ■ 52640150	EN 3 – 6 ■ 52650150			
<p>Descriptif des produits, voir page</p>				7	7	7			
G 96 N20	 K8/12	L □ 52003701	10	□	■	□	■	□	■
		R □ 52003801		□	■	□	■	□	■
G 96 GSR	 K8/K12 260 ¹⁾	□ 52001801	24	□	1x ■	□	1x ■	□	1x ■
		□ 52004001		□	1x ■	□	1x ■	□	1x ■
Plaques de fixation pour ITS 96 / ITS 96 FL		52000300	32		△		△		△
Déclencheur manuel		HT-UP 19144601175 HT-AP 19144601175 +5158533332	-		△		△		△

¹⁾ GSR-version spéciale pour vantail semi-fixe de 540–700 mm
(Glissière vantail semi-fixe raccourcie, bras 260 mm)

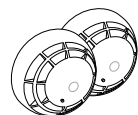
ITS 96		ITS 96 avec axe rallongé de 4 mm		ITS 96 avec axe rallongé de 8 mm		Pièces de fixation BZ I pour porte en profilé (15 à 24 mm)	Pièces de fixation BZ II pour porte en profilé (23 à 40 mm)	Pièces de fixation pour G 96 N20 sur porte en profilé	Châssis de jonction pour G 96 GSR	Bras d'entraînement de sécurité MK 397
										
EN 2 – 4 ■ 52400150 EN 3 – 6 ■ 52250150	EN 2 – 4 ■ 52410150 EN 3 – 6 ■ 52260150	EN 2 – 4 ■ 52420150 EN 3 – 6 ■ 52270150				52004705	52004805	52000405	52004400	470029xx
	4	4	4			32	32	32	33	-
						▲	▲	▲		
						▲	▲	▲		
□	1x ■	□	1x ■	□	1x ■	▲	▲		▲	▲
□	1x ■	□	1x ■	□	1x ■	▲	▲		▲	▲
	▲		▲		▲					

Système de détection de fumée

RMZ
648000xx



RM-N
64830900
Unité de vente = 2 pièces



Descriptif du produit, voir page 30

xx Finition

- 01 couleur argent
- 11 blanc proche RAL 9016
- 09 couleur spéciale

- Livrable également en finition « Design » *
- 04 design inox
 - 05 design laiton poli

MK 397

- 00 zingué
- 30 couleur spéciale

* « Design » se rapporte à la finition des produits

L  DIN-L

R  DIN-R

xx Finition

■ Corps seul du ferme-porte

□ Glissière seule

▲ Accessoires



**Ferme-portes et
verrouillages**



**Contrôle d'accès et
gestion des temps**



**Cylindres sur
organigrammes**



**Serrures de gestion
hôtelières**



**Portes automatiques
et obstacles physiques**



**Agencement et
cloisons en verre**



**Serrures de
coffres-forts**



Service

dormakaba Belgium N.V.

Monnikenwerve 17-19
BE-8000 Brugge
T +32 50 45 15 70
info.be@dormakaba.com
www.dormakaba.be

dormakaba France S.A.S.

2-4 rue des Sarrazins
FR-94046 Créteil cedex
T +33 1 41 94 24 00
marketing.fr@dormakaba.com
www.dormakaba.fr

dormakaba Luxembourg SA

Duchscherstrooss 50
LU-6868 Wecker
T +352 26710870
info.lu@dormakaba.com
www.dormakaba.lu

dormakaba Suisse SA

Chemin de Budron A5
CH-1052 Le Mont-sur-Lausanne
T +41 848 85 86 87
info.ch@dormakaba.com
www.dormakaba.ch