



## BP avec système anti-dégondage des vantaux, les axes des pivots et des crapaudines s'encastrent dans les pentures hautes et basses sur le côté des vantaux (et non pas par les chants arrière).

### HUISSERIE BOIS

Bois exotique type à chapeau, composée de 2 montants de 120 x 56 à 240 x 56 et d'une traverse de 120 x 68 à 240 x 68. Joints intumescents collés en usine. Talon de 50 mm.

Mise en œuvre du bloc-porte dans mur banché, cloison maçonnée, cloison type careaux de plâtre, cloison type cloison légère, ou cloison vitrée. ATTENTION l'épaisseur de l'huissierie varie en fonction du type retenu.

### VANTAUX

Symétriques ou asymétriques par rapport au plan médian de fermeture et de constitution identique.

L'âme est un panneau d'anas de lin de 50 mm d'épaisseur.

Le cadre et l'âme sont revêtus sur chaque face par un panneau de fibres de bois dur de 3 mm d'épaisseur environ.

Les montants sont légèrement arrondis. Au plan de fermeture, joints intumescents avec languettes caoutchouc.

Joints intumescents collés en usine. L'épaisseur de la porte varie suivant le revêtement de 56 à 58 mm.

### PIVOTS

Les pivots (SEVAX jusqu'à 1230 de large ou GEZE TS 550 NV Invers pour largeurs supérieures) sont posés dans la traverse de l'huissierie ainsi que tous les accessoires. Seule les crapaudines, à poser au sol, sont en fourniture.

### CONFORMITE A LA NORME NF S 61.937-2

Freinage hydraulique thermo-constant. Asservissement avec deux ventouses 24 ou 48 Vcc type à rupture ou émission (pose au mur ou au sol).

Ouverture à 90° pour avoir le passage MAXIMUM.

### CARACTERISTIQUES GENERALES

Voir rubrique DIVERS pour revêtements, protections et garantie.

### OCULUS

Possibilité d'équiper ce bloc-porte avec :

\* PYROBEL 16 (le BP restant EI 30) en 1600 x 870 maximum à condition de laisser au minimum 100 mm des bords du vantail.

\* PYROBELITE 7 EG et PYROBELITE 10 (le BP devenant EW 30) en 1600 x 400 maximum à condition de laisser au minimum 150 mm des bords du vantail.

\* PYROBEL 16 (le BP restant EI 30) ou avec PYROBELITE 7 EG et PYROBELITE 10 (le BP devenant EW 30) jusqu'à 3 oculus de 400 x 300 ou diamètre 300 - 400 ou 500 ou triangulaire de 400 de base par 345 de haut (triangle équilatéral) à condition de laisser 150 mm des bords du vantail et 100 mm minimum entre chaque oculus. Les oculus triangulaires peuvent être orientés dans toutes les directions.

### VARIANTES AUTORISEES

- Mise en œuvre de protection CROUZICHOC sur les montants des vantaux.

- Protection des montants d'huissierie et des faces des vantaux en PVC 20/10° ou INOX 15/10° sur une hauteur maxi de 1500 mm.

- Parclozes affleurantes à la place de débordantes.

- Contacts de position de sécurité (portes fermées) 10405 (EFF-EFF), placés dans la traverse de l'huissierie.

- Verrouillages d'issues de secours par serrures électriques encastrées dans la traverse de l'huissierie 351 (EFF-EFF).

- Verrouillages d'issues de secours ou contrôles d'accès par serrures électriques encastrées dans la traverse de l'huissierie SMA (SEVA) ou EDAS/2V/E (SERSYS).

- Condamnation des vantaux par serrures 2 points en applique CAVERS (STYL'BARR), pour cylindre européen.

- Transformation en portes simple action par ajout en traverse haute d'un tasseau bois.

- Verrouillages d'issues de secours ou contrôles d'accès par serrures électriques à poser en applique sur la traverse EDAS/2V (SERSYS), VE 1000 (JPM), TV 100 (DORMA), TV 200 (DORMA).

ATTENTION : Les verrouillages sont proposés en 24 ou 48 volts type à rupture. SEUL le TV 100 n'existe qu'en 24 volts.

Les verrouillages nécessitant des largeurs minimales, variables en fonction du modèle choisi, merci de nous consulter.

### PARTIES LATERALES ET IMPOSTE VITREES avec une hauteur totale maximale de 3400

PYROBELITE 7 EG et PYROBELITE 10 (EW 30) : Les dimensions hors tout de chaque vitrage seront au maximum de 2870 mm de haut x 840 mm de large et de 590 mm de haut x 1970 de large.

PYROBEL 16 (EI 30) : Les dimensions hors tout de chaque vitrage seront au maximum de 2260 mm de haut x 920 mm de large et de 1010 mm de haut x 1860 mm de large.

### CLOISON VITREE avec une hauteur totale maximale de 3400 (ATTENTION : la hauteur totale sera de 3000 dans le cas d'un montage à facette ou avec une jonction poteau en angle)

PYROBEL 16 (EI 30) : Les dimensions hors tout de chaque vitrage seront au maximum de 2874 mm de haut x 1700 mm de large et de 1010 mm de haut x 1860 mm de large.

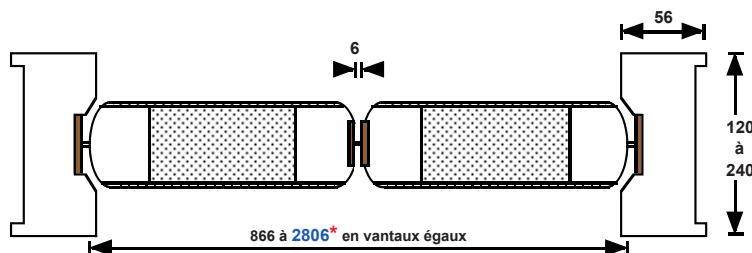
PYROBEL 25 (EI 60) : Les dimensions hors tout de chaque vitrage seront au maximum de 2860 mm de haut x 1910 mm de large et de 1540 mm de haut x 2530 mm de large.

### CLOISON VITREE BORD A BORD VISION LINE avec une hauteur maximale de 3000

PYROBEL 16 (EI 30) : Les dimensions hors tout de chaque vitrage seront au maximum de 2860 mm de haut x 1200 mm de large.

PYROBEL 25 (EI 60) : Les dimensions hors tout de chaque vitrage seront au maximum de 2860 mm de haut x 1200 mm de large.

Nous nous réservons la possibilité d'apporter des modifications pouvant intervenir à la suite d'évolutions techniques ou pour tout autre raison



2146 maximum en vantaux inégaux avec un rapport largeur du vantail secondaire / largeur du vantail principal qui sera au minimum de 0.50  
Vantail principal de 1230 maximum et vantail secondaire de 430 minimum

2106\* maximum en vantaux inégaux avec un rapport largeur du vantail secondaire / largeur du vantail principal qui sera au minimum de 0.50  
Vantail principal de 1400 maximum et vantail secondaire de 700 minimum

\* La surface des vantaux égaux ne doit toutefois pas dépasser 6.60 m<sup>2</sup>

\* La surface des vantaux inégaux ne doit toutefois pas dépasser 5.00 m<sup>2</sup>

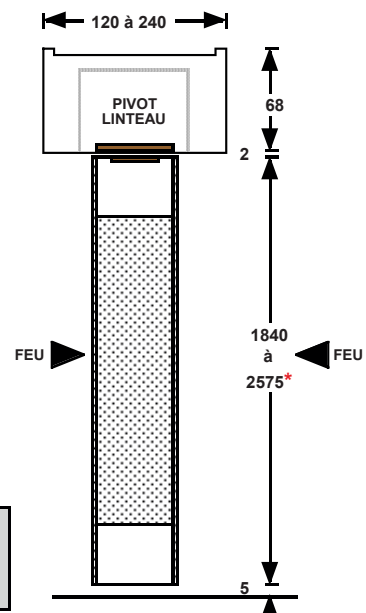
### ATTENTION AU PASSAGE LIBRE avec vantaux ouverts à 90° avec pivots SEVAX (en 1230 maxi)

Exemple : Pour avoir 1400 de passage, il faut rajouter 164 mm pour avoir la dimension des vtx = 1564.

Pour ce cas précis, le hors tout du bloc-porte sera de 1672.

Pivots GEZE TS 550 NV Invers pour largeurs supérieures à 1230.

ATTENTION nous perdons 26 mm de plus sur le passage porte ouverte à 90° avec le GEZE.



Bloc Porte  
Plein DAS  
EI 30

Va et  
Vient  
2 Vantaux

D.A.S.

CONFORME  
A LA NORME  
NF S 61.937-2

P.V effectis  
N° 10 A 410

Ref. web : 615