



BP avec système anti-dégondage du vantail, l'axe du pivot et de la crapaudine s'encastrent dans la penture haute et basse sur le coté du vantail (et non pas par le chant arrière)

HUISSERIE BOIS

Bois exotique type à chapeau, composée de 2 montants de 120 x 56 à 240 x 56 et d'une traverse de 120 x 68 à 240 x 68. Joints intumescents collés en usine. Talon de 50 mm. Mise en œuvre du bloc-porte dans mur banché, cloison maçonnée, cloison type cloison légère.

VANTAIL

L'âme est constituée d'un complexe isolant CF. Le cadre et l'âme sont revêtus sur chaque face par un panneau de fibres de bois dur de 3 mm d'épaisseur environ. Les montants sont légèrement arrondis. Joints intumescents collés en usine. L'épaisseur de la porte varie suivant le revêtement de 56 à 58 mm.

PIVOT

Le pivot est posé dans la traverse de l'huissérie ainsi que tous les accessoires. Seule la crapaudine, à poser au sol, est en fourniture.

CARACTERISTIQUES GENERALES

Voir rubrique DIVERS pour revêtements, protections et garantie.

OCULUS

Possibilité d'équiper ce bloc-porte avec PYROBEL 30 (le BP restant EI 90) en 800 x 400 maximum à condition de laisser 150 mm de chaque côté. Possibilité de mettre jusqu'à 3 oculus de 400 x 400 ou diamètre 300 - 400 ou 500 ou demi-circulaire basse 500 à condition de laisser 150 mm de chaque côté et 100 mm minimum entre chaque oculus.

VARIANTES AUTORISEES

- Mise en œuvre de protection CROUZICHOC sur les montants du vantail.
- Contact de position de sécurité (porte fermée) 10405 (EFF-EFF), placés dans la traverse de l'huissérie.
- Verrouillage d'issue de secours par serrure électrique encastrée dans la traverse de l'huissérie 351 (EFF-EFF).
- Verrouillage d'issue de secours ou contrôle d'accès par serrure électrique encastrée dans la traverse de l'huissérie SMA (SEVA).
- Condamnation du vantail par serrure 2 points en applique CAVERS (STYL' BARR), pour cylindre européen.
- Transformation en portes simple action par ajout en traverse haute d'un tasseau bois.
- Verrouillage d'issue de secours ou contrôle d'accès par serrure électrique à poser en applique sur la traverse EDAS/1V (SERSYS), VE 1000 (JPM), TV 100 (DORMA), TV 200 (DORMA).

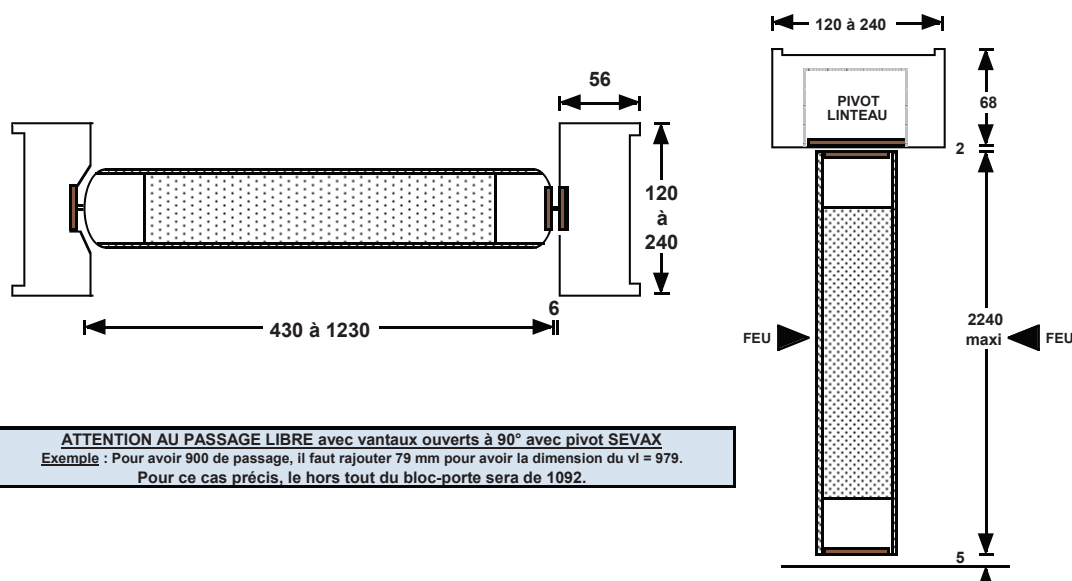
ATTENTION : Les verrouillages sont proposés en 24 ou 48 volts type à rupture. SEUL le TV 100 n'existe qu'en 24 volts. Les verrouillages nécessitant des largeurs minimales, variables en fonction du modèle choisi, merci de nous consulter.

**Bloc
Porte Plein
EI 90**

**Va et
Vient
1 Vantail**

P.V efectis
N° 10 A 454

Nous nous réservons la possibilité d'apporter des modifications pouvant intervenir à la suite d'évolutions techniques ou pour tout autre raison



ATTENTION AU PASSAGE LIBRE avec vantaux ouverts à 90° avec pivot SEVAX
Exemple : Pour avoir 900 de passage, il faut rajouter 79 mm pour avoir la dimension du vl = 979.
Pour ce cas précis, le hors tout du bloc-porte sera de 1092.

Réf. web : 303