



CROUZI GRAND ECRAN - SALLE DE PROJECTION

CHASSIS

Bois exotique sur 4 sens de 98 x 60 à 240 x 56 mm à simple feuillure de 41 x 23 mm.
 L'ossature du châssis définit une baie obstruée par un vitrage PYRAN S8 (E30) ou S8-AR AMIRAN (EW 30).
 Le maintien du vitrage se fait par parcloses bois exotique de 26 x 23 mm.
 Calage du vitrage en partie basse par cales de 6 mm.
 En périphérie du vitrage l'étanchéité est assurée par un joint silicone de couleur noire.

MISE EN ŒUVRE

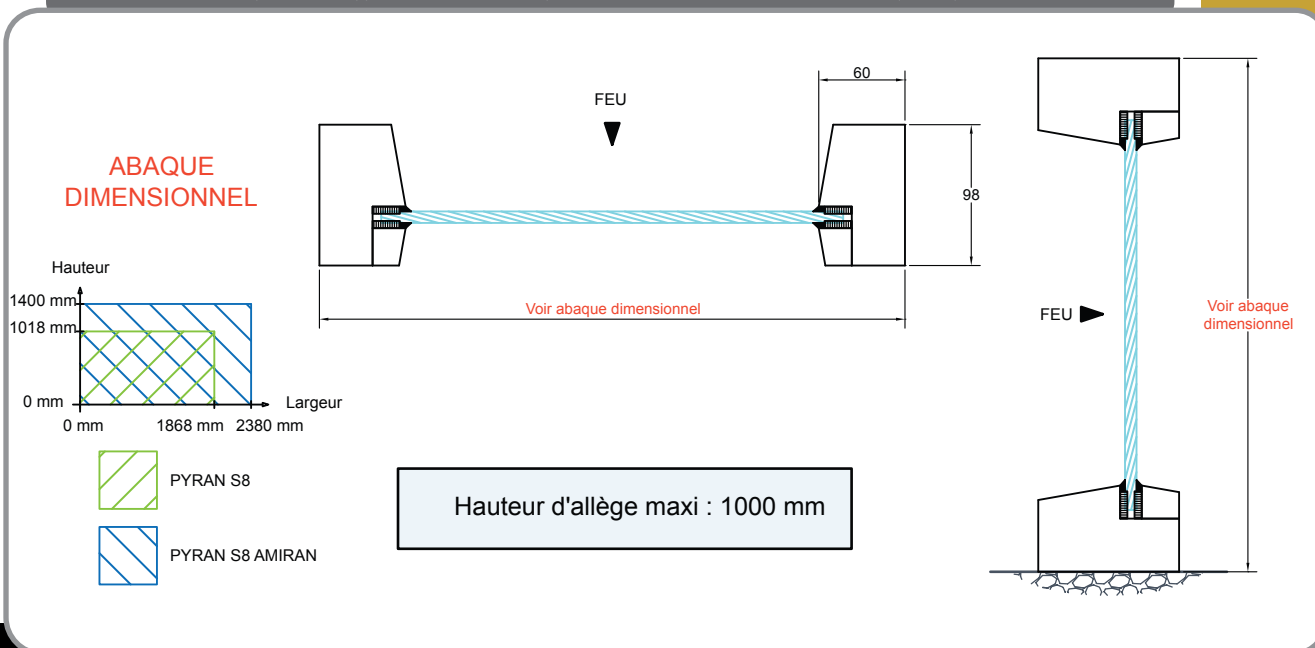
Le châssis peut être posé dans un support rigide (béton, béton armé, béton cellulaire, carreaux de plâtre) d'épaisseur 100 mm minimum à l'aide de vis et chevilles métalliques de dimensions Ø10 x 132 mm au pas d'environ 600 mm.
 Le châssis peut être posé dans une structure légère type 98/48 El 60 minimum, renforcée en cas d'allège, à l'aide de vis Ø5 au pas de 250 mm.
 L'étanchéité est assurée par la mise en œuvre de couvre joints en bois exotique de section 40 x 10 mm (NON fournis par nos soins) à clouer dans l'ossature du châssis.

Chassis & Cloisons Vitrés Fixe EW 30

P.V FCBA N°
 404/16/92/5
 isolation acoustique
 Rw+C : 30dB

P.V efectis
 N° EFR-14-001103
 (E30/EW30)

Nous nous réservons la possibilité d'apporter des modifications pouvant intervenir à la suite d'évolutions techniques ou pour tout autre raison



Réf. web : 1101