

SAS André CROUZILLES
Les Bouvents
16200 JARNAC
Phone : +33 5.45.81.11.17
Fax : +33 5.45.81.70.78

BP conformes à la norme NF S 61-937-2 relative au DAS

CROUZI 07/EI30 VVP 2V - CROUZI VVP/09 2V -
CROUZIFEU 07/EI60 VVP 2V - CROUZI-EI90 VVP 09/2V -
CROUZI GV/09 VVP 2V - CROUZIFEU GV VVP 2V

NP 2/203 INDICE 1

Page : 1/4

Réf : PIV/2V/RUPT/SOL

Mise à jour : 01.01.2016



**DÉCLENCHEURS ÉLECTROMAGNÉTIQUES
TYPE A RUPTURE 24 Vcc ou 48 Vcc POSE AU SOL**

IL EST IMPORTANT DE LIRE CETTE NOTICE AVANT LA MISE EN OEUVRE DES BP

Qu'est-ce qu'un DAS ?

C'est un **dispositif intégré dans un Système de Sécurité Incendie (SSI)** qui remplit une fonction de **COMPARTIMENTAGE** comme les **portes** coupe feu ou pare-flammes asservies.

Avant la mise en oeuvre, **entrez vos portes à plat**, avec soin, à l'abri des souillures et des chocs, dans un local parfaitement sec et sain.

Les huisseries bois, livrées NON MONTÉES, **ne doivent pas être stockées plus de quelques semaines avant leur mise en oeuvre**, en raison des risques de déformation contre lesquels nous ne pouvons apporter aucune garantie.

Les huisseries doivent être posées selon les règles de l'art telles que décrites dans le D.T.U n° 36.2 "menuiseries intérieures en bois"; et la porte DAS doit être installée en respectant les exigences de la norme NF S 61-932 qui concerne "Systèmes de Sécurité Incendie (SSI) - Règles d'installation".

VEILLES AU BON ALIGNEMENT DES VANTAUX

Après réglage des pivots le temps de fermeture doit être inférieur à 30 secondes.

LE JEU EN PARTIE CENTRALE ne doit pas être inférieur à 5 mm ni supérieur à 6 mm.

Tension d'alimentation :

vérifier la tension de la dernière ventouse (tenir compte des chutes de tension possibles par pertes en ligne).

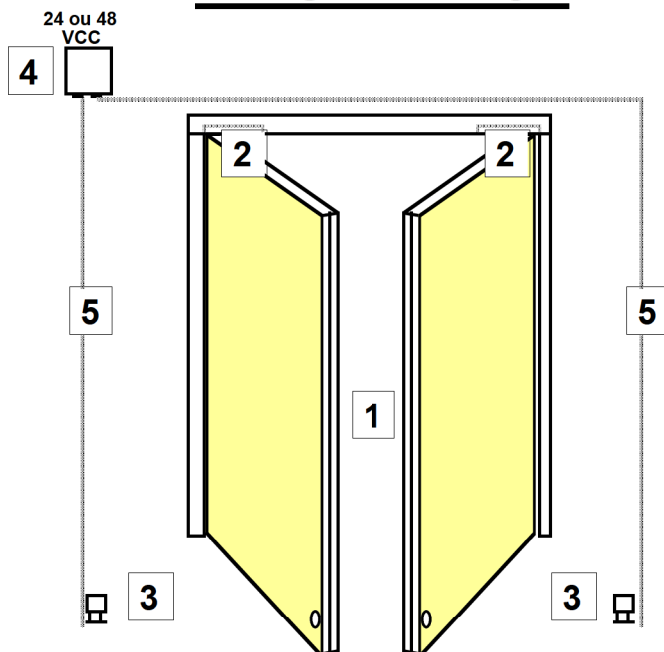
Accorder la puissance de la centrale incendie avec l'installation (nombre de ventouses et la longueur de câble).

APRÈS LA POSE

Vérifier le bon fonctionnement de l'ensemble :

- arrêt sous tension.
- fermeture porte hors tension.

PRÉSENTATION



Le DAS est composé :

- d'un bloc-porte **1**
- de 2 pivots linteaux avec leurs accessoires **2**
- de 2 déclencheurs électromagnétiques type à rupture à poser au SOL **3**. **ATTENTION : Les déclencheurs doivent être facilement accessibles.**
- d'un Coffret de Raccordement Universel **4** SEVAX SN312505.
- le câblage **5** assurant les liaisons doit être au minimum de catégorie C2 (Type HO7 RNF, R02 V...).

Le câblage électrique ne doit pas être accessible (utilisation de goulottes, de saignées...).

Dans le cas où le câblage serait accessible des presse-étoupes devront être utilisés au niveau des entrées et des sorties de chacun des composants du DAS.

Ce Dispositif Actionné de Sécurité est identifié par les étiquettes représentées ci-dessous.

Celles-ci sont placées sur le montant du vantail côté pivot.

Format de l'étiquette 150 mm x 30 mm



Commande :

Par alimentation en 24 V ou 48 V courant continu (TBTS) produit par une centrale de commande ou un système de sécurité incendie. La coupure d'alimentation électrique provoque la fermeture des portes.

Maintenance :

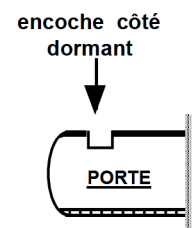
Conformément à la NF S 61-933 les opérations de vérifications doivent s'effectuer dans une périodicité semestrielle.

MISE EN OEUVRE DU PIVOT LINTEAU

A) Pose de la crapaudine sur le sol (pose en applique) en fond de feuillure de l'huissérie.

B) Placer la porte en position **FERMÉE** sur la crapaudine et la basculer sur l'axe du pivot.

- Fixer la bride sur le carré à l'aide de 2 vis M6 x 20 + rondelles éventails (clé hexa de 5).



OU SI POUR DIVERSES RAISONS (frottements sur le montant, espace insuffisant,...), IL N'EST PAS POSSIBLE DE BASCULER LA PORTE EN POSITION FERMÉE :

B') Fermer le pointeau de 180°.

- Placer la porte à 90° (encoche supérieure côté dormant). Tourner le carré fixé sur le JANUS de 90° (à l'aide d'une clé de 15 mm) **DANS LE SENS DE LA PORTE OUVERTE**. Il se maintient en position d'arrêt.

- Positionner le vantail sur la crapaudine, placer le carré dans l'encoche de la penture supérieure.

- **Ouvrir** le pointeau de 180° en accompagnant la porte dans sa fermeture afin d'éviter que le carré du JANUS ne sorte de l'encoche de la penture supérieure.

ATTENTION : NE JAMAIS laisser les vis pointeau fermées, en cas de fermeture forcée, le circuit hydraulique serait endommagé.

- Fixer la bride sur le carré à l'aide de 2 vis M6 x 20 + rondelles éventails (clé hexa de 5).

RÉGLAGE

C) **VITESSE DE FERMETURE DE LA PORTE :**

- Agir sur la vis pointeau 180° (sens des aiguilles d'une montre --> fermeture plus lente) pour réguler sur la plage 180° - 70°.

- Agir de même sur les deux autres vis pour réguler sur les plages 70°-15° et 15° - 0°.

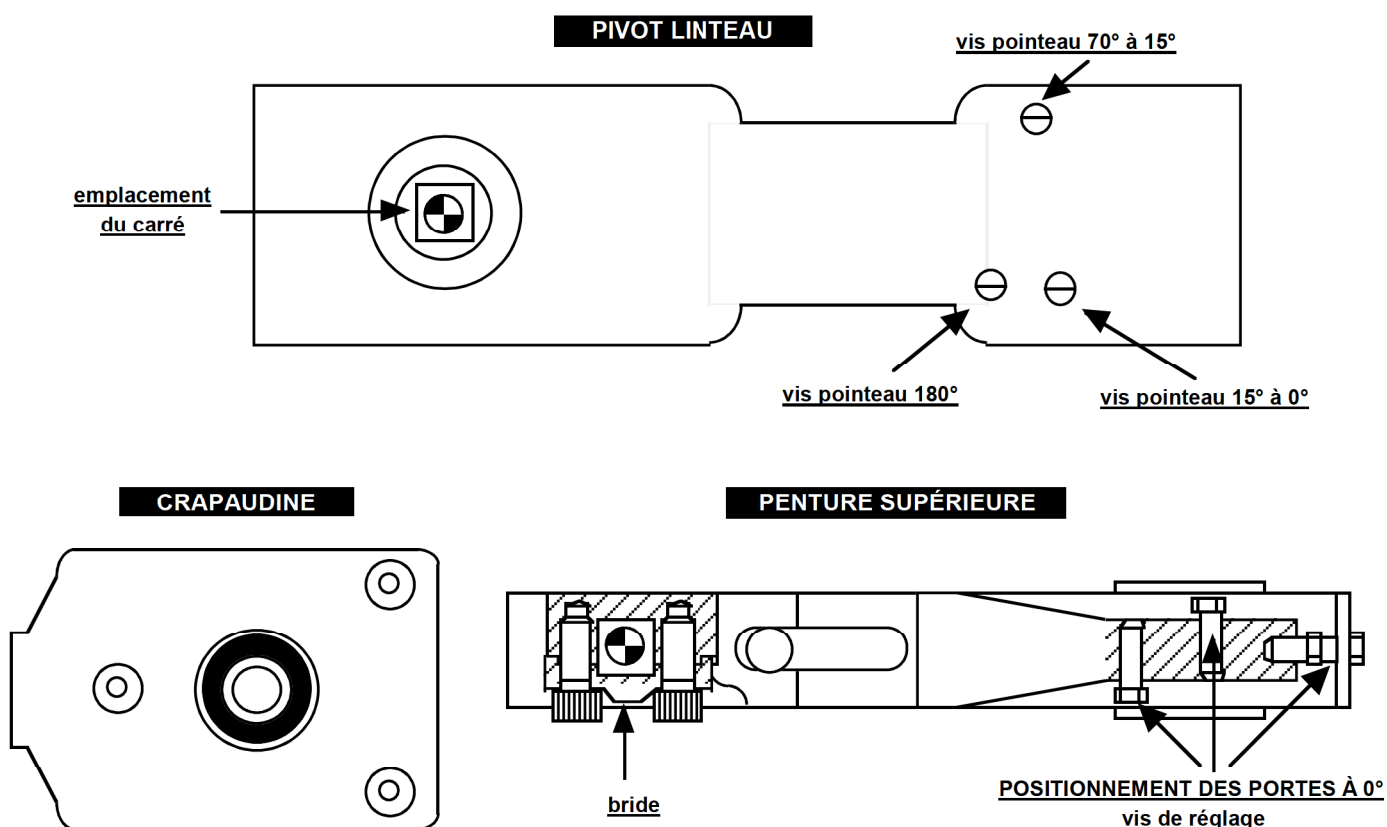
D) **POSITIONNEMENT DES PORTES À 0° :**

- L'azimutage des portes à 0° se fait en agissant sur les 3 vis de réglage de la penture supérieure.

E) **FINITION :**

- Fixer le cache de recouvrement des vis pointeaux (2 vis M4).

- Fixer le cache latéral (2 vis à bois).



IDENTIFICATION des déclencheurs électromagnétiques

VENTOUSE AU SOL à rupture de courant
En 24 volts référence WA758234 (puissance 0.6 W) SEVAX (ventouse + contre plaque = 90 à 125 mm)
En 48 volts référence WA758235 (puissance 1.2 W) SEVAX (ventouse + contre plaque = 90 à 125 mm)
En 24 volts référence AC918ME07 (puissance 1.6 W) MECALECTRO (ventouse + contre plaque = 105 mm)
En 48 volts référence AC918ME08 (puissance 1.6 W) MECALECTRO (ventouse + contre plaque = 105 mm)

Généralités : Cette notice s'applique aux blocs-portes va et vient EI30, EI60 et EI90 avec pivot linteau.

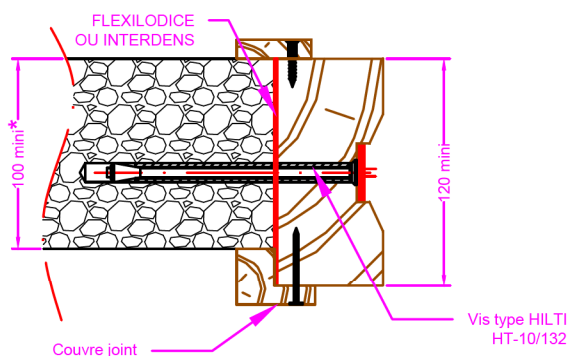
CONSTRUCTIONS SUPPORT

- Structure rigide:**
- Voiles en béton armé ayant une masse volumique d'au moins 2200 Kg/m³ et d'une épaisseur d'au moins 100 mm.
 - Maçonneries ou parois en béton léger ayant une masse volumique d'au moins 800 Kg/m³ et d'une épaisseur d'au moins 100 mm.
 - Béton plein ou parpaings pleins ayant une masse volumique d'au moins 850 Kg/m³ et d'une épaisseur d'au moins 100 mm.
 - Béton cellulaire ayant une masse volumique d'au moins 500 Kg/m³ et d'une épaisseur d'au moins 100 mm.
 - Carreaux de plâtre ayant une masse volumique d'au moins 800 Kg/m³ et d'une épaisseur d'au moins 100 mm.
- Structure flexible:**
- Epaisseur mini de 98 mm à double parement classée EI60 minimum pour porte EW 30; EI 30 et EI 60; et EI 90 minimum pour porte EI 90. Le montage s'effectue suivant les prescriptions du DTU 25.41.
- Châssis vitrés:**
- Epaisseur mini de 120 mm. La résistance au feu d'un ensemble vitré est déterminée par la résistance au feu de l'élément ayant la plus faible résistance.

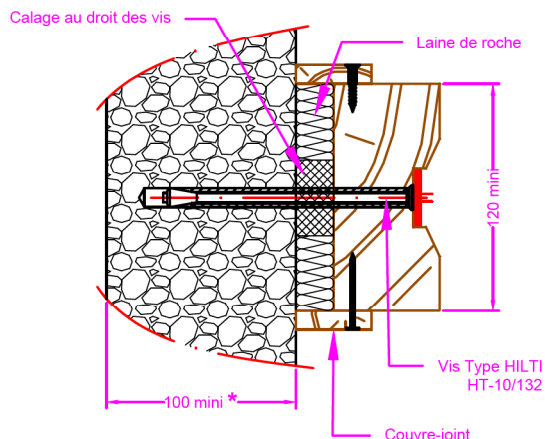
Vissage dans structure rigide:

Fixation : Vis et chevilles type HILTI HT-10/132 au pas maxi de 500 mm.
 Etanchéité : Bourrage de laine de roche à refus + couvre-joint optionnel de 40 x 10 mm mini pour les calfeutremments de 5 à 25 mm. Pour les calfeutremments inférieurs à 5 mm, utiliser du FLEXILODICE ou INTERDENS pour bourrage à refus.

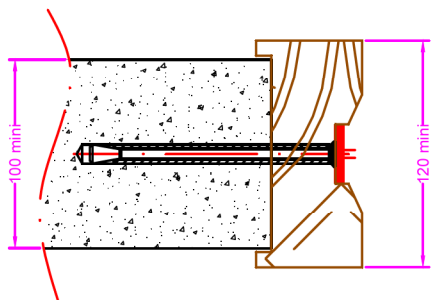
Cas du montage dans structure rigide (calfeutrement < 5 mm)



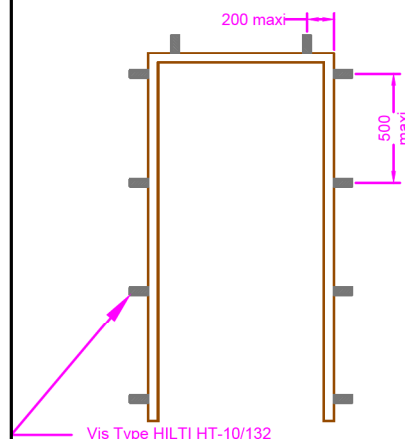
Cas du montage dans structure rigide (5mm < calfeutrement < 25 mm)



Cas du montage à l'avancement dans cloisons de carreaux de plâtre uniquement avec feuillure à brique (calfeutrement = 0 mm)



Positionnement des fixations avec structure rigide

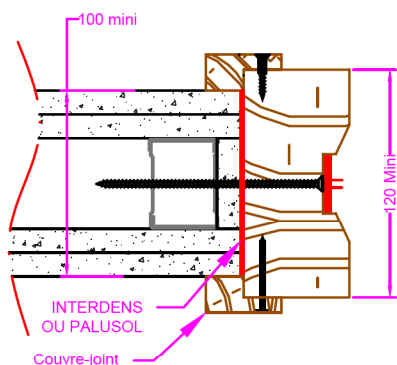


Les éléments de fixation et de calfeutrement ainsi que les couvre-joints ne sont pas compris en fourniture avec les blocs-portes commercialisés par la société Crouzilles.

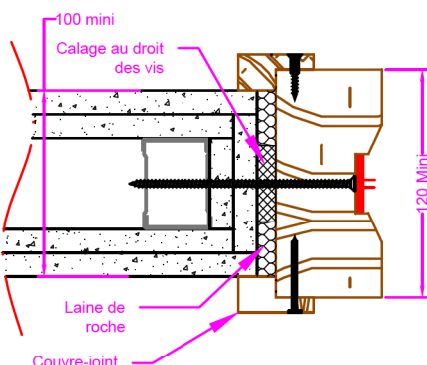
Vissage dans structure flexible existante:

Vissage au travers des montants boxés ou montants renforcés épaisseur 2 mm avec vis Ø 4 mm mini, traversantes par rapport aux montants ou traverses de la structure. Etanchéité : Bourrage de laine de roche à refus + couvre-joint optionnel de 40 x 10 mm mini pour les calfeutremments de 5 à 25 mm. Pour les calfeutremments inférieurs à 5 mm, utiliser du FLEXILODICE ou INTERDENS pour bourrage à refus.

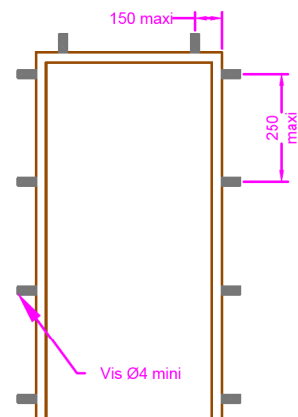
Exemple dans cloison existante avec 1 languette et jeu jusqu'à 5 mm



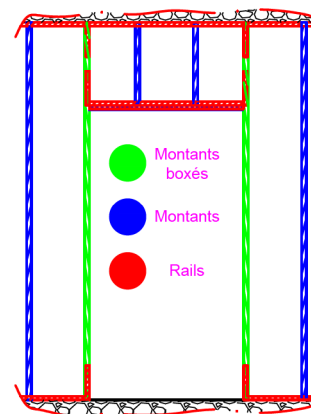
Exemple dans cloison existante avec 2 languettes et jeu de 5 à 25 mm



Positionnement des fixations avec structure flexible



Structure support du bloc-porte conforme au DTU 25.41

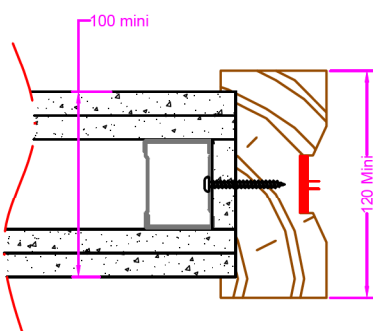


L'encadrement du châssis peut être réalisé avec des rails renforcés types Knauf UA 48/30 ep2mm + equerres UA

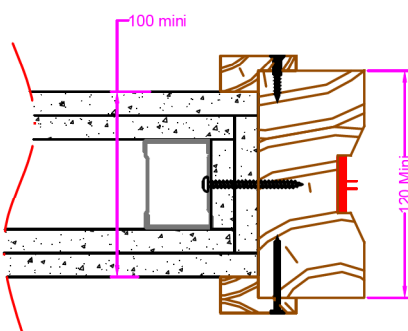
Vissage dans structure flexible à l'avancement :

Vissage avec vis Ø 4 mm mini, permettant une pénétration de 20 mm mini dans le châssis. Couvre-joint optionnel.

Exemple à l'avancement avec 1 languette et feuillure à brique

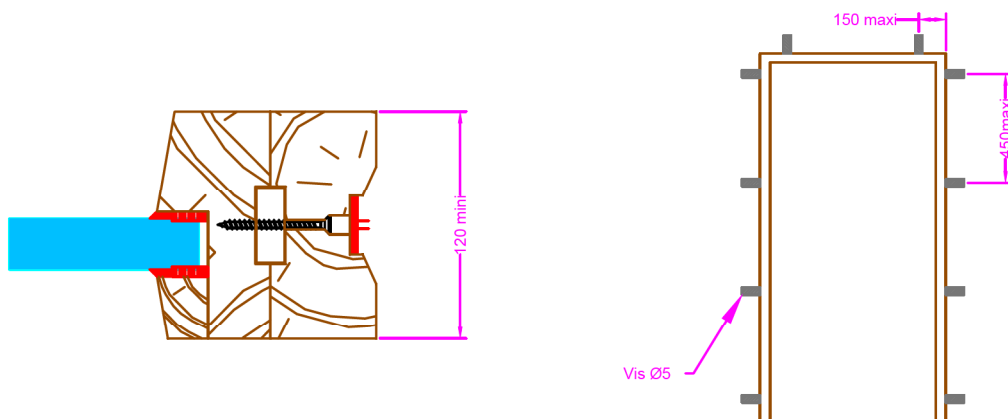


Exemple à l'avancement avec 2 languettes et couvre-joints



Vissage châssis vitrés :

Vissage bloc-porte à un châssis vitré au travers d'une fausse languette dim 40 x 15 mm avec une vis Ø 5 x 60 mm au pas maxi de 450 mm.



Les éléments de fixation et de calfeutrement ainsi que les couvre-joints ne sont pas compris en fourniture avec les blocs-portes commercialisés par la société Crouzilles.