



**BP avec système anti-dégondage du vantail, l'axe du pivot et de la crapaudine s'encastrent dans la penture haute et basse sur le côté du vantail (et non pas par le chant arrière)**

#### HUISSERIE BOIS

Bois exotique type à chapeau, composée de 2 montants de 120 x 56 à 240 x 56 et d'une traverse de 120 x 68 à 240 x 68. La traverse passe à 75 au lieu de 68 avec le pivot DORMA RTS 80 EMB.

Joint intumescent collés en usine. Talon de 50 mm.

Mise en œuvre du bloc-porte dans mur banché, cloison maçonnée, cloison type carreaux de plâtre, cloison type cloison légère, ou cloison vitrée. ATTENTION l'épaisseur de l'huissierie varie en fonction du type retenu.

#### VANTAIL

L'âme est constituée d'un complexe isolant CF.

Le cadre et l'âme sont revêtus sur chaque face par un panneau de fibres de bois dur de 3 mm d'épaisseur environ.

Les montants sont légèrement arrondis.

Joint intumescent collés en usine. L'épaisseur de la porte varie suivant le revêtement de 56 à 58 mm.

#### PIVOT

Le pivot est posé dans la traverse de l'huissierie ainsi que tous les accessoires. Seule la crapaudine, à poser au sol, est en fourniture.

#### CONFORMITE A LA NORME NF S 61.937-2

Freinage hydraulique thermo-constant. Le déclencheur électromagnétique type à rupture 24 Vcc ou 48 Vcc, intégré dans le pivot, permet un arrêt automatique de la porte en position ouverte. Consommation de 3.5 W par pivot. Ouverture à 90° pour avoir le passage MAXIMUM

#### CARACTERISTIQUES GENERALES

Voir rubrique DIVERS pour revêtements, protections et garantie.

#### OCULUS

Possibilité d'équiper ce bloc-porte avec PYROBEL 16 (le BP restant EI 30) ou avec PYROBELITE 7 EG et PYROBELITE 10 (le BP devenant EW 30) en 1600 x 400 maximum à condition de laisser 150 mm de chaque côté.

Possibilité de mettre jusqu'à 3 oculus de 400 x 300 ou diamètre 300 - 400 ou 500 ou triangulaire de 400 de base par 345 de haut (triangle équilatéral) à condition de laisser 150 mm de chaque côté et 100 mm minimum entre chaque oculus. Les oculus triangulaires peuvent être orientés dans toutes les directions.

#### VARIANTES AUTORISEES

- Mise en œuvre de protection CROUZICHOC sur les montants du vantail.
  - Protection des montants d'huissierie et des faces du vantail en PVC 20/10° ou INOX 15/10° sur une hauteur maxi de 1500 mm.
  - Parclofes affleurantes à la place de débordantes.
  - Contact de position de sécurité (porte fermée) 10405 (EFF-EFF), placés dans la traverse de l'huissierie.
  - Verrouillage d'issue de secours par serrure électrique encastrée dans la traverse de l'huissierie 351 (EFF-EFF).
  - Verrouillage d'issue de secours ou contrôle d'accès par serrure électrique encastrée dans la traverse de l'huissierie SMA (SEVA).
  - Condamnation du vantail par serrure 2 points en applique CAVERS (STYL'BARR), pour cylindre européen.
  - Transformation en portes simple action par ajout en traverse haute d'un tasseau bois.
  - Verrouillage d'issue de secours ou contrôle d'accès par serrure électrique à poser en applique sur la traverse EDAS/1V (SERSYS), VE 1000 (JPM), TV 100 (DORMA), TV 200 (DORMA).
- ATTENTION : Les verrouillages sont proposés en 24 ou 48 volts type à rupture. SEUL le TV 100 n'existe qu'en 24 volts.  
Les verrouillages nécessitant des largeurs minimales, variables en fonction du modèle choisi, merci de nous consulter.

#### PARTIES LATERALES ET IMPOSTE VITREES avec une hauteur totale maximale de 3400

PYROBELITE 7 EG et PYROBELITE 10 (EW 30) : Les dimensions hors tout de chaque vitrage seront au maximum de 2870 mm de haut x 840 mm de large et de 590 mm de haut x 1970 de large.

PYROBEL 16 (EI 30) : Les dimensions hors tout de chaque vitrage seront au maximum de 2260 mm de haut x 960 mm de large et de 1010 mm de haut x 1860 mm de large.

#### CLOISON VITREE avec une hauteur totale maximale de 3000

PYROBEL 16 (EI 30) : Les dimensions hors tout de chaque vitrage seront au maximum de 2894 mm de haut x 1611 mm de large et de 1010 mm de haut x 1860 mm de large.

#### CLOISON VITREE avec une hauteur totale maximale de 3400 (ATTENTION : la hauteur totale sera de 3000 dans le cas d'un montage à facette ou avec une jonction poteau en angle)

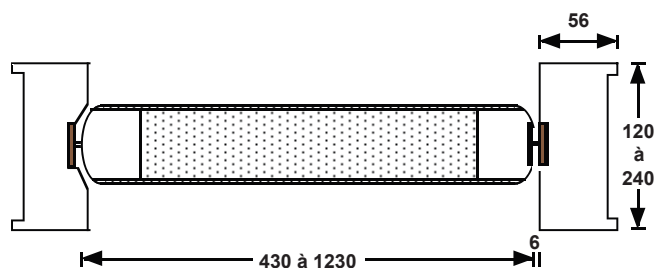
PYROBEL 25 (EI 60) : Les dimensions hors tout de chaque vitrage seront au maximum de 2860 mm de haut x 1910 mm de large et de 1540 mm de haut x 2530 mm de large.

#### CLOISON VITREE BORD A BORD VISION LINE avec une hauteur maximale de 3000

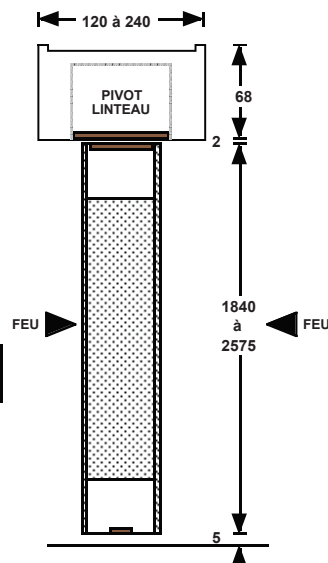
PYROBEL 16 (EI 30) : Les dimensions hors tout de chaque vitrage seront au maximum de 2860 mm de haut x 1200 mm de large.

PYROBEL 25 (EI 60) : Les dimensions hors tout de chaque vitrage seront au maximum de 2860 mm de haut x 1200 mm de large.

Nous nous réservons la possibilité d'apporter des modifications pouvant intervenir à la suite d'évolutions techniques ou pour tout autre raison



**ATTENTION AU PASSAGE LIBRE avec vantaux ouverts à 90° avec pivot SEVAX**  
Exemple : Pour avoir 900 de passage, il faut rajouter 79 mm pour avoir la dimension du vl = 979.  
Pour ce cas précis, le hors tout du bloc-porte sera de 1092.



**Bloc Porte Plein DAS EI 30**

**Va et Vient 1 Vantail**

**D.A.S.**

**CONFORME A LA NORME NF S 61.937-2**

P.V efectis N° 07 A 312

Réf. web : 610