



BP avec système anti-dégondage du vantail, l'axe du pivot et de la crapaudine s'encastrent dans la penture haute et basse sur le coté du vantail (et non pas par le chant arrière)

**Bloc
Porte Vitré
EI 30**

**Va et
Vient
1 Vantail**

HUISSERIE BOIS

Bois exotique type à chapeau, composée de 2 montants de 120 x 56 à 240 x 56 et d'une traverse de 120 x 68 à 240 x 68. Joints intumescents collés en usine. Talon de 50 mm.

Mise en œuvre du bloc-porte dans mur banché, cloison maçonnée, cloison type carreaux de plâtre, cloison type cloison légère, ou cloison vitrée. ATTENTION l'épaisseur de l'huissérie varie en fonction du type retenu.

VANTAIL

Le cadre et l'âme sont revêtus sur chaque face par un panneau de fibres de bois dur de 3 mm d'épaisseur environ. Les montants sont légèrement arrondis.

Joints intumescents collés en usine. L'épaisseur de la porte varie suivant le revêtement de 62 à 63 mm.

PIVOT

Le pivot est posé dans la traverse de l'huissérie ainsi que tous les accessoires. Seule la crapaudine, à poser au sol, est en fourniture.

CARACTERISTIQUES GENERALES

Voir rubrique DIVERS pour revêtements, protections et garantie.

VITRAGES INTERIEURS

- PYROBEL 16 avec vantail de 2240 x 1230 OU 2575 x 1230 avec une traverse intermédiaire.

- PYROBELITE 7 EG et PYROBELITE 10 (l'ensemble devenant EW 30) avec vantail de 2575 x 1050 OU vitrage de 1610 de haut maximum x 1230 de vantail en largeur avec une traverse intermédiaire.

VARIANTES AUTORISEES

- Mise en œuvre de protection CROUZICHOC sur les montants du vantail. Celui-ci passe de 62 mm d'épaisseur à 56 mm.

- Protection des montants d'huissérie en PVC 20/10° ou INOX 15/10° sur une hauteur maxi de 1500 mm.

- Parcloles affleurantes à la place de débordantes.

- Le vantail peut être équipé d'un, deux ou trois vitrages (dans le cas des deux ou trois vitrages, les traverses intermédiaires peuvent être placées à n'importe quelle hauteur).

- Avec traverse intermédiaire, possibilité de remplacer le vitrage BAS par un panneau plein de 800 mm de haut MAXIMUM.

- Contact de position de sécurité (porte fermée) 10405 (EFF-EFF), placés dans la traverse de l'huissérie.

- Verrouillage d'issue de secours par serrure électrique encastrée dans la traverse de l'huissérie 351 (EFF-EFF).

- Verrouillage d'issue de secours ou contrôle d'accès par serrure électrique encastrée dans la traverse de l'huissérie SMA (SEVA).

- Condamnation du vantail par serrure 2 points en applique CAVERS (STYL'BARR), pour cylindre européen.

- Transformation en portes simple action par ajout en traverse haute d'un tasseau bois.

- Verrouillage d'issue de secours ou contrôle d'accès par serrure électrique à poser en applique sur la traverse EDAS/1V (SERSYS), VE 1000 (JPM), TV 100 (DORMA), TV 200 (DORMA).

ATTENTION : Les verrouillages sont proposés en 24 ou 48 volts type à rupture. SEUL le TV 100 n'existe qu'en 24 volts.

Les verrouillages nécessitant des largeurs minimales, variables en fonction du modèle choisi, merci de nous consulter.

PARTIES LATERALES ET IMPOSTE VITREES avec une hauteur totale maximale de 3400

PYROBELITE 7 EG et PYROBELITE 10 (EW 30) : Les dimensions hors tout de chaque vitrage seront au maximum de 2870 mm de haut x 840 mm de large et de 590 mm de haut x 1970 de large.

PYROBEL 16 (EI 30) : Les dimensions hors tout de chaque vitrage seront au maximum de 2260 mm de haut x 920 mm de large et de 1010 mm de haut x 1860 mm de large.

CLOISON VITREE avec une hauteur totale maximale de 3400 (ATTENTION : la hauteur totale sera de 3000 dans le cas d'un montage à facette ou avec une jonction poteau en angle)

PYROBEL 16 (EI 30) : Les dimensions hors tout de chaque vitrage seront au maximum de 2874 mm de haut x 1700 mm de large et de 1010 mm de haut x 1860 mm de large.

PYROBEL 25 (EI 60) : Les dimensions hors tout de chaque vitrage seront au maximum de 2860 mm de haut x 1910 mm de large et de 1540 mm de haut x 2530 mm de large.

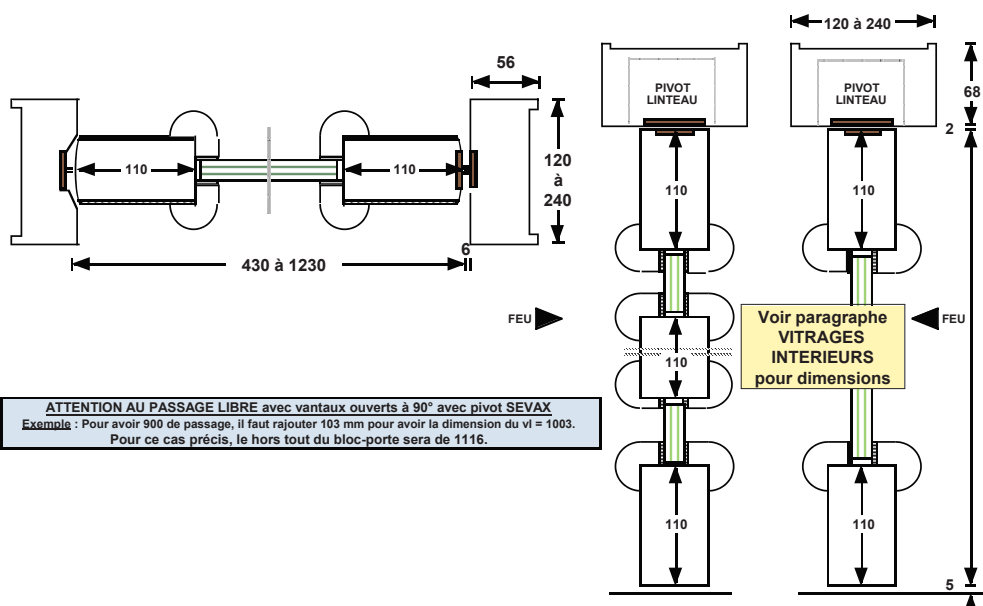
CLOISON VITREE BORD A BORD VISION LINE avec une hauteur maximale de 3000

PYROBEL 16 (EI 30) : Les dimensions hors tout de chaque vitrage seront au maximum de 2860 mm de haut x 1200 mm de large.

PYROBEL 25 (EI 60) : Les dimensions hors tout de chaque vitrage seront au maximum de 2860 mm de haut x 1200 mm de large.

P.V effectis
N° 10 A 408

Nous nous réservons la possibilité d'apporter des modifications pouvant intervenir à la suite d'évolutions techniques ou pour tout autre raison



Réf. web : 405