



Trappes
EI 30
Verticale

HUISSERIE BOIS

Bois exotique aux 4 sens de 68 x 56 à 240 x 56 à simple feuillure de 46 x 18.
2 paumelles de 160 x 80.
Mise en œuvre de la trappe dans paroi béton, maçonnerie de carreaux de plâtre, cloison légère.

VANTAIL

L'âme est un panneau d'anas de lin de 50 mm d'épaisseur.
Le cadre et l'âme sont revêtus sur chaque face par un panneau de fibres de bois dur de 3 mm d'épaisseur environ.
Une contrefeuillure est pratiquée aux 4 sens.
L'épaisseur de la porte varie suivant le revêtement de 56 à 58 mm.

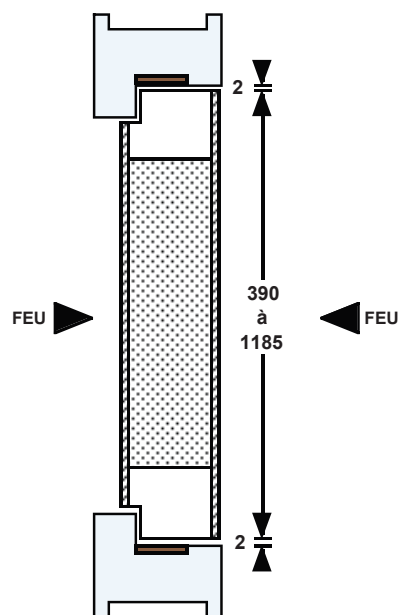
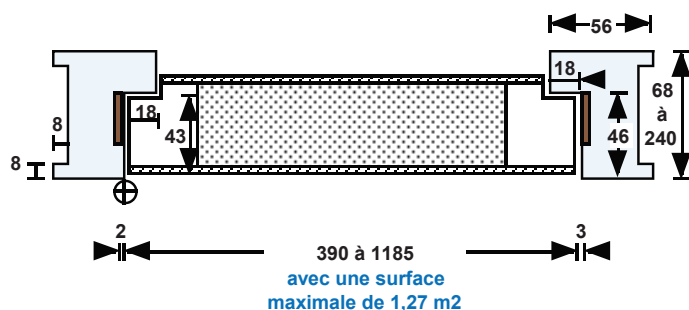
JOINTS

Les joints intumescents sont collés en usine sur huisserie.

CARACTERISTIQUES GENERALES

Agrément avec serrure, type ROBUST 193 (BRICARD) ou D12R (VACHETTE)
Voir rubrique DIVERS pour revêtements, protections et garantie.

Nous nous réservons la possibilité d'apporter des modifications pouvant intervenir à la suite d'évolutions techniques ou pour tout autre raison



Réf. web : 1401