



BP avec système anti-dégondage des vantaux, les axes des pivots et des crapaudines s'encastrent dans les pentures hautes et basses sur le côté des vantaux (et non pas par les chants arrière).

HUISSERIE BOIS

Bois exotique type à chapeau, composée de 2 montants de 120 x 56 à 240 x 56 et d'une traverse de 120 x 68 à 240 x 68. Joints intumescents collés en usine. Talon de 50 mm.

Mise en œuvre du bloc-porte dans mur banché, cloison maçonnerie, cloison type carreaux de plâtre, cloison type cloison légère, ou cloison vitrée. ATTENTION l'épaisseur de l'huissérie varie en fonction du type retenu.

VANTAUX

Symétriques ou asymétriques par rapport au plan médian de fermeture et de constitution identique. Le cadre et l'âme sont revêtus sur chaque face par un panneau de fibres de bois dur de 3 mm d'épaisseur environ. Les montants sont légèrement arrondis. Au plan de fermeture, joints intumescents avec languettes caoutchouc. Joints intumescents collés en usine. L'épaisseur de la porte varie suivant le revêtement de 62 à 63 mm.

PIVOTS

Les pivots sont posés dans la traverse de l'huissérie ainsi que tous les accessoires. Seule les crapaudines, à poser au sol, sont en fourniture.

CONFORMITE A LA NORME NF S 61.937-2

Freinage hydraulique thermo-constant. Asservissement avec deux ventouses 24 ou 48 Vcc type à rupture ou émission (pose au mur ou au sol). Ouverture à 90° pour avoir le passage MAXIMUM.

CARACTERISTIQUES GENERALES

Voir rubrique DIVERS pour revêtements, protections et garantie.

VITRAGES INTERIEURS

- PYROBEL 25

VARIANTES AUTORISEES

- Chaque vantail peut être équipé d'un, deux ou trois vitrages (dans le cas des deux ou trois vitrages, les traverses intermédiaires peuvent être placées à n'importe quelle hauteur, sous réserve que le vitrage ne fasse pas moins de 190 mm de haut).
 - Parclofes affleurantes pour vitrage en 1130 de haut maximum donc traverse intermédiaire obligatoire.
 - Contacts de position de sécurité (portes fermées) 10405 (EFF-EFF), placés dans la traverse de l'huissérie.
 - Verrouillages d'issues de secours par serrures électriques encastrées dans la traverse de l'huissérie 351 (EFF-EFF).
 - Verrouillages d'issues de secours ou contrôles d'accès par serrures électriques encastrées dans la traverse de l'huissérie SMA (SEVA) ou EDAS/2V/E (SERSYS).
 - Condamnation des vantaux par serrures 2 points en applique CAVERS (STYL'BARR), pour cylindre européen.
 - Transformation en portes simple action par ajout en traverse haute d'un tasseau bois.
 - Crémones "fermeture d'urgence" SEVAD (LA CROISEE DS), EUROPAD (JPM).
 - Verrouillages d'issues de secours ou contrôles d'accès par serrures électriques à poser en applique sur la traverse EDAS/2V (SERSYS), VE 1000 (JPM), TV 100 (DORMA), TV 200 (DORMA)
- ATTENTION : Les verrouillages sont proposés en 24 ou 48 volts type à rupture. SEUL le TV 100 n'existe qu'en 24 volts. Les verrouillages nécessitant des largeurs minimales, variables en fonction du modèle choisi, merci de nous consulter.

CLOISON VITREE avec une hauteur totale maximale de 3400 (ATTENTION : la hauteur totale sera de 3000 dans le cas d'un montage à facette ou avec une jonction poteau en angle)

PYROBEL 25 (Ei 60) : Les dimensions hors tout de chaque vitrage seront au maximum de 2860 mm de haut x 1910 mm de large et de 1540 mm de haut x 2530 mm de large.

CLOISON VITREE BORD A BORD VISION LINE avec une hauteur maximale de 3000

PYROBEL 25 (Ei 60) : Les dimensions hors tout de chaque vitrage seront au maximum de 2860 mm de haut x 1200 mm de large.

**Bloc Porte
Vitré DAS
Ei 60**

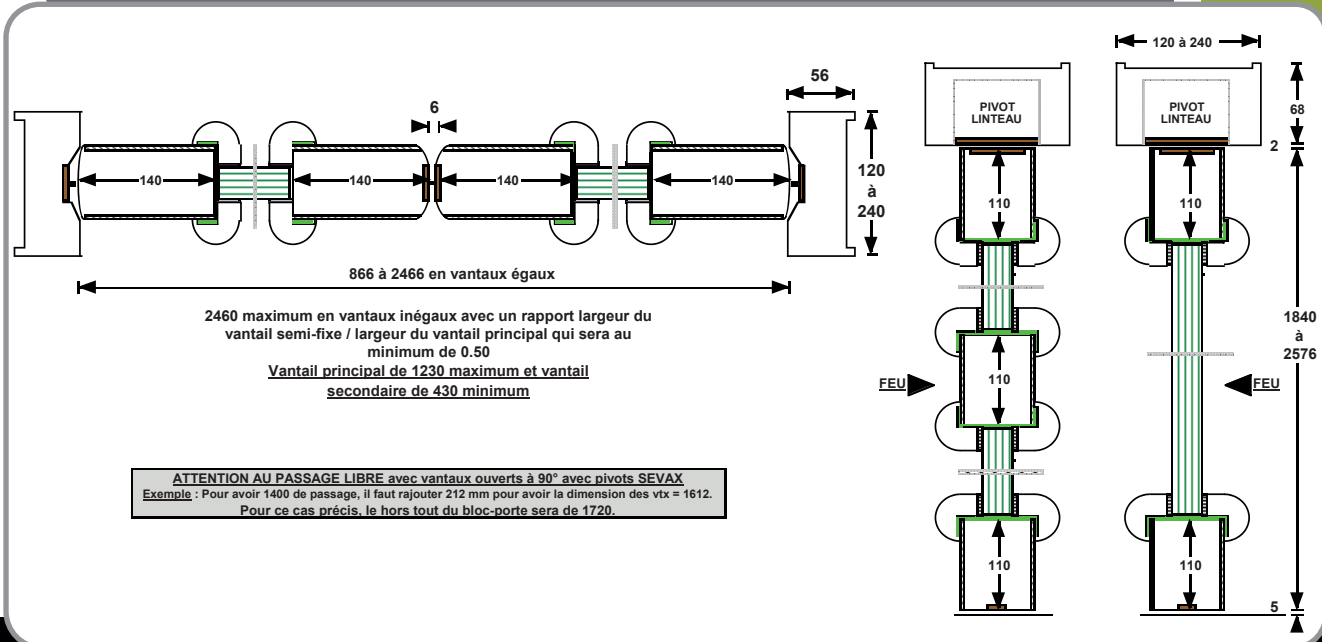
**Va et
Vient
2 Vantaux**

D.A.S.

**CONFORME
A LA NORME
NF S 61.937-2**

P.V efectis
N° 12 A 505

Nous nous réservons la possibilité d'apporter des modifications pouvant intervenir à la suite d'évolutions techniques ou pour tout autre raison



Réf. web : 1007